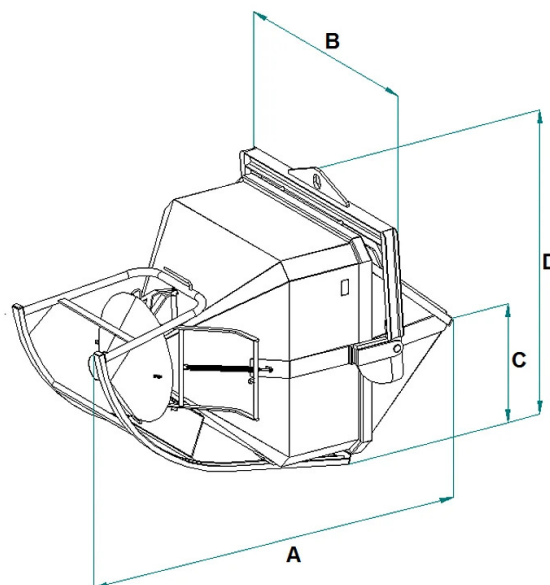


DÉTAILS DU PRODUIT - BENNE À BÉTON COUCHÉE AVEC TUYAU



Code	Capacité (kg)	Capacité (L)	Poids (kg)
BC-40	1040	400	245
BC-50	1300	500	255
BC-60	1560	600	260
BC-80	2080	800	320
BC-99	2600	1000	395
BC-125	3250	1250	430
BC-150	3900	1500	515
BC-175	4550	1750	
BC-200	5200	2000	600

DÉTAILS DU PRODUIT - BENNE À BÉTON COUCHÉE AVEC TUYAU

Bennes à béton




Benne à béton couchée avec tuyau

Benne à béton couchée avec tuyau caoutchouc et ouverture par levier

La benne à béton, avec ouverture par levier et tuyau caoutchouc, est le choix idéal pour des coulées précises et fiables sur les chantiers les plus exigeants et à utilisation intensive. Sa conception adaptée aux besoins des chantiers complexes en fait un outil indispensable pour verser avec une extrême précision de grandes quantités de béton dans des coffrages, des piliers ou des dalles, évitant ainsi les problèmes structurels potentiels dus aux erreurs de coulée. La benne est équipée d'une vanne à guillotine, actionnée par un levier. Un ressort permet la fermeture automatique du déchargement, tandis qu'une corde permet de manipuler la vanne même en hauteur. Le tuyau en caoutchouc de deux mètres de long, avec un diamètre de 200 mm, assure un écoulement contrôlé et précis du béton pendant la coulée. Une caractéristique unique de ces bennes est la méthode de chargement horizontal au sol, qui maintient la benne très basse sur le bord malgré sa grande capacité, permettant à la bétonnière de la remplir sans aucun problème. Une fois remplie, la benne est sécuritairement soulevée par la grue à l'aide d'un palonnier, se repositionnant automatiquement verticalement et devenant prête pour une nouvelle utilisation, assurant ainsi une grande efficacité et facilité d'utilisation sur le chantier. Toutes nos bennes sont construites et testées conformément aux normes strictes UNI EN ISO 12100, UNI EN 13854, ISO 8686, UNI EN 10027 et UNI EN 10204. Chaque produit est accompagné d'une étiquette métallique, d'un certificat de conformité et d'un manuel d'utilisation et d'entretien pour garantir un usage approprié dans le temps. De plus, tous nos produits sont couverts par une garantie d'un an, conformément à la directive européenne, et sont construits avec des matériaux certifiés pour assurer durabilité et sécurité, répondant aux normes de qualité requises dans la construction.

Secteurs d'application

 Construction