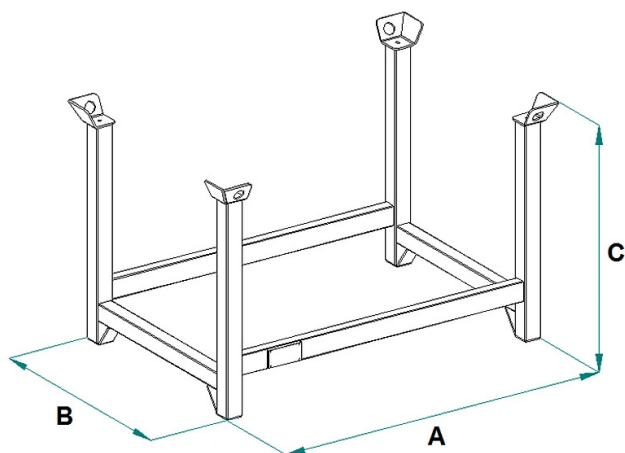


## DÉTAILS DU PRODUIT - PANIER DE STOCKAGE PORTE ÉTAIS



Code	Capacité (kg)	Poids (kg)	Dimensions (mm)		
			A	B	C
PPE-12	1000	30	1200	800	750
PPE-15	1000	32	1500	1000	750

## DÉTAILS DU PRODUIT - PANIER DE STOCKAGE PORTE ÉTAIS

Manutention et stockage



### Panier de stockage porte étais

#### Conteneur peint pour étais avec montants

Découvrez la praticité et la solidité de notre support pour étais. Cet appareil pratique est composé de tubes carrés qui offrent robustesse et stabilité, de pieds larges assurant une base solide et sécurisée, et de boucles de grue pour une manipulation facile. Idéal pour les chantiers de construction, les entrepôts et autres zones de travail, notre support pour étais est conçu pour simplifier le processus de manipulation et de stockage de différents types d'étais. Ce produit est construit et testé conformément aux normes UNI EN ISO 12100, UNI EN 10027-1 et UNI EN 10204, et est émis avec l'étiquette métallique appropriée et le certificat de conformité. Tous nos produits sont couverts par une garantie d'un an (Directive européenne).

#### Secteurs d'application

 Construction  Industrie