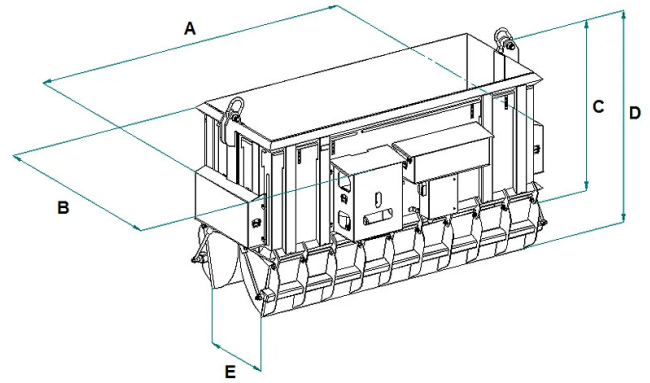


DÉTAILS DU PRODUIT - BENNE À DÉBLAIS RADIOCOMMANDÉE



Code	Capacité (kg)	Capacité (L)	Poids (kg)	Alimentation (V)	Dimensions (mm)				
					A	B	C	D	E
A-400DBR	8000	4000	2195	Batterie	2874	1935	1521	2077	991
A-800DBR	16000	8000	3450	Batterie	4176	1961	1914	2474	1024

DÉTAILS DU PRODUIT - BENNE À DÉBLAIS RADIOCOMMANDÉE

Bennes à terre




Benne à déblais radiocommandée

Benne radiocommandée avec ouverture hydraulique

La benne radiocommandée à ouverture hydraulique est un accessoire innovant conçu pour simplifier et accélérer les opérations de levage et de manutention de grandes quantités de déchets à l'aide d'une grue. Cet appareil avancé est équipé d'un système d'ouverture à double fond entièrement radiocommandé et actionnable par l'opérateur à une distance sûre, améliorant ainsi l'efficacité et la sécurité des opérations. Grâce à son ouverture spéciale, elle est utilisée pour décharger directement dans les conteneurs de camions pour l'élimination, éliminant ainsi les manipulations dupliquées et réduisant les horaires d'excavation du projet. En alternative, elle offre la flexibilité de décharger les déchets dans des emplacements désignés sans avoir besoin de toucher le sol pour actionner le mécanisme d'ouverture, libérant partiellement le matériau. Le système hydraulique intégré garantit des performances fiables, assurant une ouverture et une fermeture fluides et précises à chaque occasion. Sa conception ergonomiquement avancée et sa technologie radiocommandée en font un choix idéal pour optimiser les activités de manipulation des déchets dans des contextes où la manipulation de grands volumes de déchets est requise. Toutes nos bennes sont construites et testées conformément aux normes UNI EN ISO 12100, UNI EN 13854, ISO 8686, UNI EN 10027 et UNI EN 10204 et sont accompagnées de l'étiquette métallique appropriée, du certificat de conformité et du manuel d'utilisation et de maintenance. Tous nos produits sont couverts par une garantie d'un an (Directive européenne). Enfin, mais non le moindre, le produit est breveté!

Secteurs d'application

 Construction