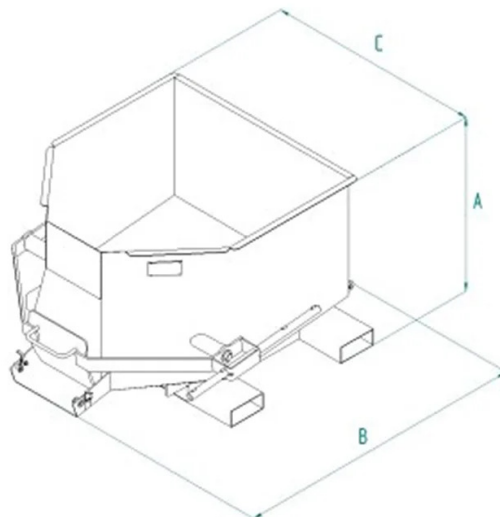


DÉTAILS DU PRODUIT - BENNE À BÉTON ABAISSÉE POUR CHARIOT TÉLESCOPIQUE



Code	Capacité (kg)	Capacité (L)	Poids (kg)	Dimensions (mm)		
				A	B	C
MCE-50	1300	500	150	845	1702	1195
MCE-99	2600	1000	300	900	1702	1225
MCE-150	3900	1500	395	890	1750	1626
MCE-50T						
MCE-99T						
MCE-150T						

DÉTAILS DU PRODUIT - BENNE À BÉTON ABAISSÉE POUR CHARIOT TÉLESCOPIQUE

Bennes à béton



Benne à béton abaissée pour chariot télescopique

Benne à béton avec base fourchable pour chariot élévateur ou télescopique

Nous sommes ravis de vous présenter le modèle MCE, une solution polyvalente et fiable pour le levage et le transport du béton. Doté d'une base pouvant être fourchée sur trois côtés, le modèle MCE permet un levage sûr et stable à l'aide d'un chariot élévateur ou télescopique. La benne est équipée d'une ouverture frontale par levier avec fermeture guillotine, offrant un contrôle précis lors des opérations de coulage du béton. Sur demande, la benne peut être fournie avec un convoyeur complet en tuyau de caoutchouc de 200 mm de diamètre, garantissant un flux plus contrôlé et sécurisé. Le modèle MCE est conçu pour répondre à vos besoins spécifiques sur site, offrant polyvalence et fiabilité. Sa structure robuste et sa conception soigneusement étudiée en font un allié idéal pour optimiser vos opérations de construction. Disponible dans une large gamme de tailles et de capacités, le modèle MCE peut être personnalisé pour répondre au mieux à vos exigences spécifiques. Tous nos bennes sont construits et testés selon des normes strictes de qualité et de sécurité, garantissant la conformité aux réglementations UNI EN ISO 12100, UNI EN 13854, ISO 8686, UNI EN 10027 et UNI EN 10204. Chaque unité est accompagnée d'une étiquette métallique, d'un certificat de conformité et d'un manuel d'utilisation et d'entretien. Tous nos produits sont couverts par une garantie d'un an conformément à la Directive européenne.

Secteurs d'application

 Construction