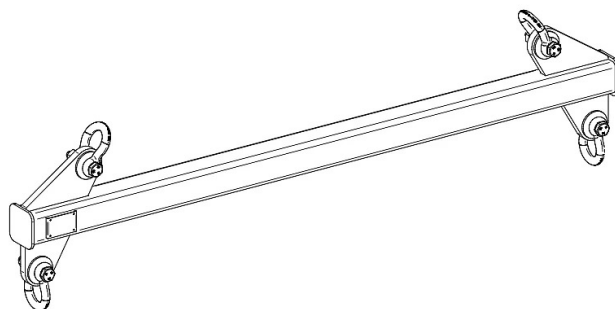
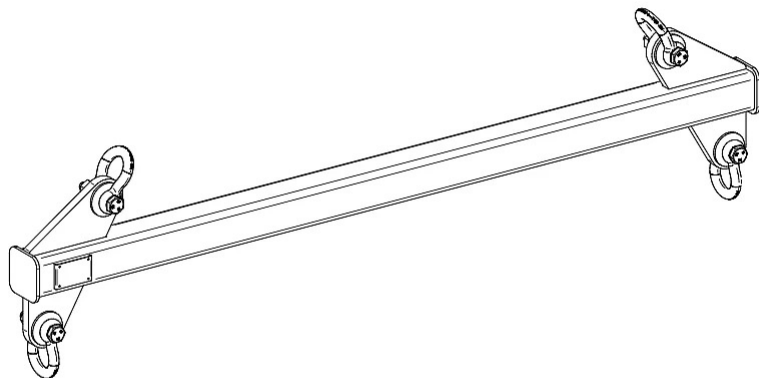


DÉTAILS DU PRODUIT - ÉCARTEUR FIXE



| Code |
|------|
| ESB |

DÉTAILS DU PRODUIT - ÉCARTEUR FIXE

Palonniers de levage



Écarteur fixe

Écarteur tubulaire fixe

Ces écarteurs tubulaire fixes sont conçus avec des attaches supérieures positionnées aux extrémités, correspondant aux attaches inférieures. Il est recommandé d'utiliser des chaînes d'une longueur qui crée un angle interne d'au moins 30 degrés. Fabriqués avec des tubes en acier haute résistance, les écarteurs tubulaire fixes sont conçus pour assurer une répartition uniforme du poids de la charge lors des opérations de levage, minimisant l'inclinaison. Cela contribue à maintenir l'équilibre et la stabilité, réduisant ainsi le risque d'accidents. Tout le matériel est certifié CE et est fourni complet avec un manuel d'utilisation et d'entretien. Sur demande, nous pouvons fournir un rapport de calcul signé par un technicien qualifié.

Secteurs d'application

 Levage