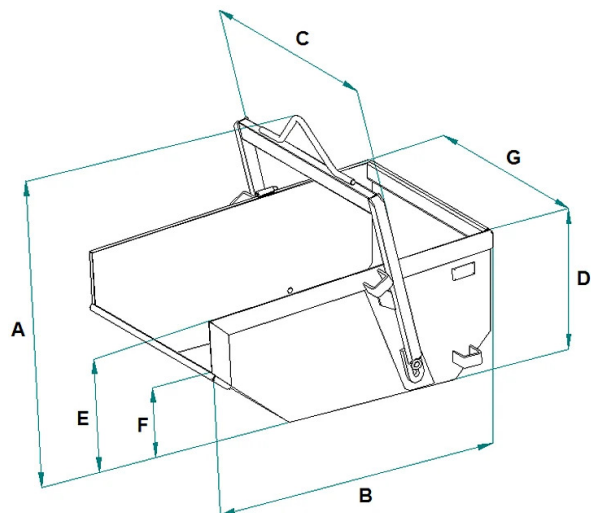


DÉTAILS DU PRODUIT - BENNE À TERRE EN ALUMINIUM



Code	Capacité (kg)	Capacité (L)	Poids (kg)	Dimensions (mm)						
				A	B	C	D	E	F	G
A-30DALU	540	300	35	1013	1200	885	560	470	420	755
A-40DALU	720	400	37	1013	1200	1085	560	470	420	955
A-50DALU	900	500	45	1143	1304	1125	610	510	460	995
A-80DALU	1440	800	70	1323	1520	1145	755	625	575	1035

DÉTAILS DU PRODUIT - BENNE À TERRE EN ALUMINIUM

Bennes à terre



Benne à terre en aluminium

Benne à décharge automatique en aluminium pour agrégats et débris

Ce modèle de benne à déchargement automatique en aluminium pour grue présente toutes les caractéristiques du modèle A-D. Pourquoi choisir une benne en aluminium ? Légèreté : L'aluminium est un matériau léger mais résistant, ce qui facilite le levage et la manipulation de la benne. Cela est particulièrement important lorsque l'on travaille avec des grues ou des équipements de levage ayant des limites de capacité. Résistance à la corrosion : L'aluminium est naturellement résistant à la corrosion et à la rouille, ce qui le rend idéal pour les applications extérieures ou dans des environnements humides. Sa durabilité contribue à prolonger la durée de vie de la benne. Facilité d'entretien : Les bennes en aluminium nécessitent généralement moins d'entretien que celles en acier, car elles ne rouillent pas. Cela permet de réduire les coûts et les efforts d'entretien au fil du temps. Recyclabilité : L'aluminium est hautement recyclable, ce qui en fait un choix écologique. Lorsque la benne atteint la fin de sa durée de vie, elle peut être facilement recyclée pour réduire l'impact environnemental. Cependant, il est important de noter que le choix entre une benne en aluminium et une en acier dépendra des exigences spécifiques du travail et des conditions environnementales. Avant de faire un choix, il est important d'évaluer attentivement les besoins du projet, le moyen de manipulation et les caractéristiques du matériau à soulever et à décharger. Toutes nos bennes sont fabriquées et testées conformément aux normes UNI EN ISO 12100, UNI EN 13854, ISO 8686, UNI EN 10027 et UNI EN 10204 et sont livrées avec une étiquette métallique, un certificat de conformité et un manuel d'utilisation et d'entretien. Tous nos produits sont couverts par une garantie d'un an (Directive Européenne).

Secteurs d'application

 Construction