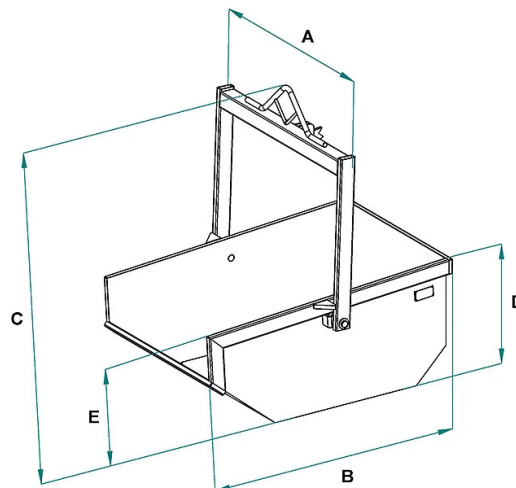


DÉTAILS DU PRODUIT - BENNE À TERRE À PALONNIER



Code	Capacité (kg)	Capacité (L)	Poids (kg)	Dimensions (mm)				
				A	B	C	D	E
A-35M	700	350	90	1377	1366	1070	540	450
A-50M	1000	500	115	1473	1469	1165	590	490
A-80M	1600	800	180	1752	1683	1279	735	605
A-99M	2000	1000	255	1863	1847	1350	765	665
A-150M	3000	1500	320	1978	1941	1343	900	805
A-200M	4000	2000	515	2066	2123	1642	940	840

DÉTAILS DU PRODUIT - BENNE À TERRE À PALONNIER

Bennes à terre



Benne à terre à palonnier

Benne auto-déchargeante pour agrégats et débris pour grue

Le Modèle A-M: Une Solution Excellente pour la Manutention des Débris et des Agrégats sur les Chantiers Cette benne à déchargement automatique de haute qualité est conçue pour simplifier le chargement et le déchargement de matériaux lourds et en vrac, rendant le travail plus efficace et sûr. Caractéristiques Principales: Déchargement Automatique: L'une des caractéristiques distinctives de cette benne est son système de déchargement automatique. En tournant l'arc vers l'arrière, il se verrouille solidement à l'arrière de la benne. Ensuite, en tirant vers le haut, le processus de basculement est lancé. Une fois la benne vidée et remise en position horizontale de départ, l'arc se déverrouille automatiquement, permettant de reprendre les opérations de chargement. Cela élimine la nécessité d'une intervention manuelle pour le déchargement, économisant temps et effort; Haute Qualité de Construction: La benne A-M est construite selon des normes de qualité internationales très strictes. Elle est conçue pour résister à l'usure et aux contraintes continues sur le chantier, garantissant une longue durée de vie; Sécurité: La sécurité est primordiale sur les chantiers, et cette benne est conçue avec ce principe en tête. Le système de basculement assure que la charge soit déchargée de manière contrôlée et sûre, minimisant le risque d'accidents; Certifications et Garantie: Chaque benne A-M est accompagnée d'un certificat de conformité, attestant que l'équipement répond aux normes de sécurité et de qualité requises. De plus, nous offrons une garantie d'un an sur nos produits, en conformité avec la Directive Européenne; Large Gamme d'Utilisation: Cette benne est adaptée à une large gamme de matériaux, y compris les débris, les agrégats, le gravier et bien plus encore. Sa polyvalence en fait un choix idéal pour divers types de travaux sur chantier. En choisissant le modèle A-M, vous investissez dans un équipement robuste, sûr et efficace qui améliorera considérablement les opérations sur votre chantier. Sa capacité de déchargement automatique et sa construction de haute qualité en font un choix intelligent pour vos besoins en manutention de matériaux. Toutes nos bennes sont construites et testées selon les normes UNI EN ISO 12100, UNI EN 13854, ISO 8686, UNI EN 10027 et UNI EN 10204, et sont fournies avec une étiquette métallique dédiée, un certificat de conformité et un manuel d'utilisation et d'entretien. Tous nos produits sont couverts par une garantie d'un an (Directive Européenne).

Secteurs d'application

 Construction