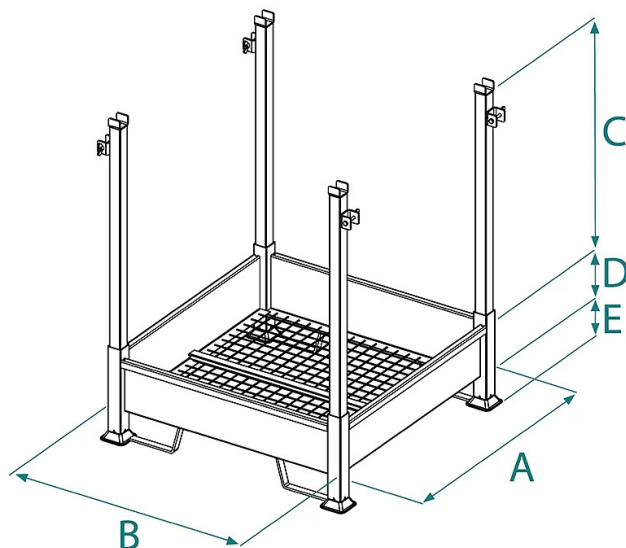


## DÉTAILS DU PRODUIT - SUPPORT GALVANISÉ DE BIG-BAG AVEC BAC DE RÉTENTION



Code	Capacité (kg)	Poids (kg)	Dimensions (mm)				
			A	B	C	D	E
PBB-ZN	1000	80	1060	1060	1025	230	120

## DÉTAILS DU PRODUIT - SUPPORT GALVANISÉ DE BIG-BAG AVEC BAC DE RÉTENTION

Manutention et stockage



### Support galvanisé de Big-bag avec bac de rétention

#### Conteneur galvanisé pour stockage à l'intérieur du Big Bag

Nous vous présentons notre conteneur galvanisé, spécialement conçu pour le stockage sécurisé des Big Bags. Cet accessoire offre une solution efficace pour contenir et protéger les matériaux en poudre ou en vrac lors de la manipulation et du transport, notamment dans les environnements industriels. Caractéristiques principales :

Structure Galvanisée : Construit avec une structure galvanisée robuste, le conteneur offre une résistance supérieure à la corrosion, garantissant une durabilité même dans des environnements plus agressifs. Compatibilité avec les Big Bags : La taille du conteneur est conçue pour accueillir et contenir de manière sécurisée les Big Bags, offrant une solution adaptée pour le stockage et le transport. Maniabilité : Équipé de points de levage à la base, le conteneur facilite les opérations de manutention avec un chariot élévateur. Cadre Détachable : Le cadre détachable facilite le transport et le stockage du conteneur lorsqu'il n'est pas utilisé, optimisant l'espace. Base Grille et Pieds Inférieurs : La base grillagée et les pieds inférieurs assurent une stabilité optimale et empêchent le contact direct avec le sol, protégeant ainsi le contenu à l'intérieur des Big Bags. Il est recommandé de suivre des instructions de sécurité spécifiques et des directives pour l'utilisation correcte du conteneur lors du chargement et du déchargement des Big Bags.

#### Secteurs d'application

 Construction  Industrie