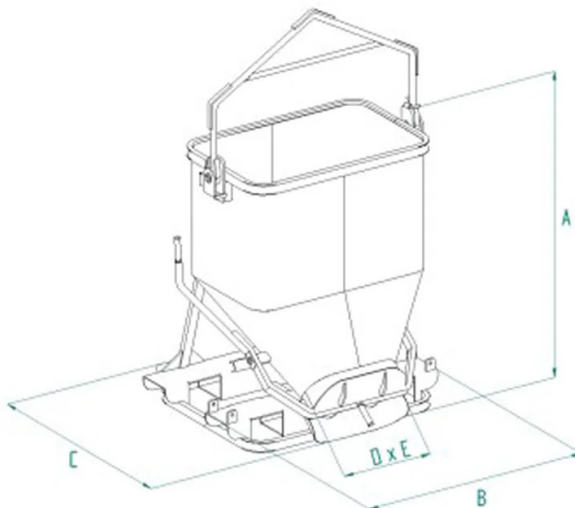


DÉTAILS DU PRODUIT - BENNE À BÉTON À OUVERTURE DÉPORTÉ HYDRAULIQUE ET TUYAU



| Code | Capacité (kg) | Capacité (L) | Poids (kg) | Dimensions (mm) | | | | |
|----------|---------------|--------------|------------|-----------------|------|------|-----|-----|
| | | | | A | B | C | D | E |
| BOT-60IT | 1560 | 620 | 260 | 1390 | 1235 | 1250 | 200 | 200 |
| BOT-99IT | 2600 | 1000 | 440 | 1552 | 1235 | 1500 | 200 | 200 |

DÉTAILS DU PRODUIT - BENNE À BÉTON À OUVERTURE DÉPORTÉ HYDRAULIQUE ET TUYAU

Bennes à béton




Benne à béton à ouverture déportée hydraulique et tuyau

Benne à béton avec déchargement latéral, tuyau caoutchouc, base fourchable et ouverture hydraulique

La benne à béton BOT-IT avec déchargement latéral et ouverture hydraulique représente une solution fiable et polyvalente pour le levage et le transport du béton à l'aide de manipulateurs télescopiques ou de chariots élévateurs. Conçue avec une base d'entrée de fourche sur trois côtés, équipée d'un mécanisme de verrouillage pour éviter le glissement des fourches pendant la manipulation, et dotée d'un flexible en caoutchouc de 200 mm de diamètre, cette benne offre un maximum de commodité et de sécurité lors des opérations de coulage. Le modèle dispose d'un déchargement latéral contrôlé par une fermeture hydraulique à guillotine et de flexibles en caoutchouc hydraulique avec raccords rapides, facilitant l'intégration avec divers équipements de levage. L'ouverture hydraulique permet à l'opérateur d'ouvrir et de fermer la vanne de la benne et d'ajuster le déchargement directement depuis la machine à l'aide de leviers dédiés. Ce système garantit un déchargement contrôlé et fiable du béton, tout en améliorant la sécurité et la flexibilité opérationnelle. Toutes nos bennes sont construites et testées selon des normes rigoureuses de qualité et de sécurité, garantissant la conformité aux réglementations UNI EN ISO 12100, UNI EN 13854, ISO 8686, UNI EN 10027 et UNI EN 10204. Chaque unité est accompagnée d'une étiquette métallique, d'un certificat de conformité et d'un manuel d'utilisation. Tous nos produits sont couverts par une garantie d'un an conformément à la Directive européenne.

Secteurs d'application

 Construction