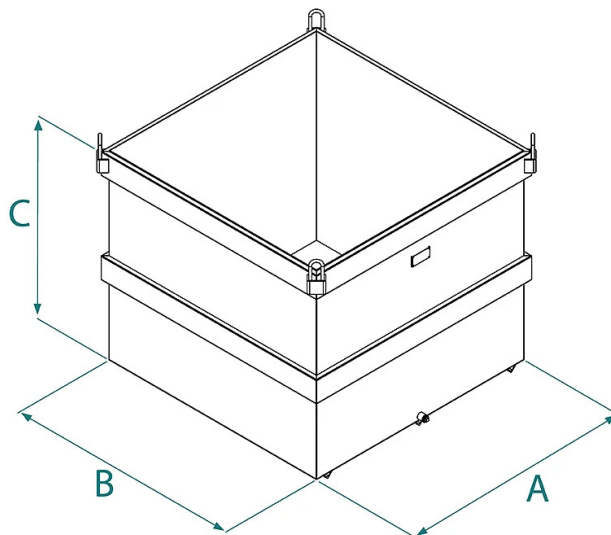


## DÉTAILS DU PRODUIT - CONTENEUR GALVANISÉ D'IMMERSION



Code	Capacité (kg)	Capacité (L)	Poids (kg)	Dimensions (mm)		
				A	B	C
CM-10ZN	1960	1960	330	1500	1500	1300

## DÉTAILS DU PRODUIT - CONTENEUR GALVANISÉ D'IMMERSION

### Manutention et stockage



## Conteneur galvanisé d'immersion

### Conteneur galvanisé pour immersion de palettes avec fourche

Nous présentons notre conteneur en tôle dédié à l'immersion des palettes de briques directement avec la fourche avant la pose. Ce conteneur robuste est conçu pour faciliter le processus de traitement, garantissant une préparation efficace des briques avant la pose.

Caractéristiques principales :

1. Structure Robuste en Tôle : La tôle de haute qualité confère au conteneur solidité et durabilité, assurant une longue durée de vie même dans des conditions d'utilisation intensives.
2. Conception d'Immersion avec Fourche : La forme et la taille du conteneur sont optimisées pour permettre une immersion efficace des palettes de briques avec la fourche, simplifiant le processus de préparation avant la pose.
3. Utilisation Sûre avec de l'Eau : Spécifiquement conçu pour contenir de l'eau, notre conteneur en tôle est sûr et fiable pour l'immersion des briques et est équipé d'un bouchon de vidange à la base pour faciliter le drainage si nécessaire.

Ce produit est construit et testé selon les normes UNI EN ISO 12100, UNI EN 10027 et UNI EN 10204 et est émis avec l'étiquette métallique appropriée et le certificat de conformité.

Tous nos produits sont couverts par une garantie d'un an (Directive européenne).

### Secteurs d'application

 Construction