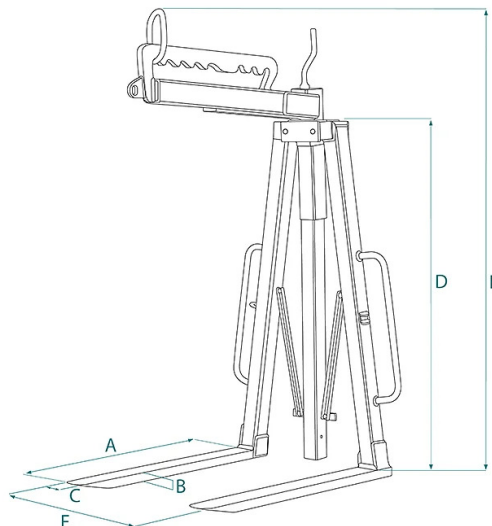


## DÉTAILS DU PRODUIT - LÈVE-PALETTE AVEC BALANCEMENT MANUEL ET HAUTEUR FIXE



Code	Capacité (kg)	Poids (kg)	Dimensions (mm)					
			A	B	C	D	E	F
MBCR-10	1000	110	1000	25	90	1100	1600	340-1400
MBCR-15	1500	120	1000	30	90	1100	1600	340-1400
MBCR-20	2000	140	1000	35	100	1100	1600	340-1400

## DÉTAILS DU PRODUIT - LÈVE-PALETTE AVEC BALANCEMENT MANUEL ET HAUTEUR FIXE

Lève-palettes



### Lève-palette avec balancement manuel et hauteur fixe

#### Lève-palette avec équilibrage manuel, modèle bas

Notre modèle MBCR est une lève-palette qui s'utilise facilement dans les grues mobiles grâce à son encombrement réduit en hauteur. Elle dispose également d'un verrouillage de fermeture fonctionnel et maniable par le biais d'un volant spécifique. Toutes nos lève-palettes sont construites et testées selon les normes UNI EN 13155, UNI EN ISO 12100, UNI EN 13854, ISO 8686 et UNI EN 10204, et sont accompagnées de l'étiquette métallique appropriée, du certificat de conformité et du manuel d'utilisation et d'entretien. Tous nos produits sont couverts par une garantie d'un an (Directive européenne).

#### Secteurs d'application

 Construction  Levage