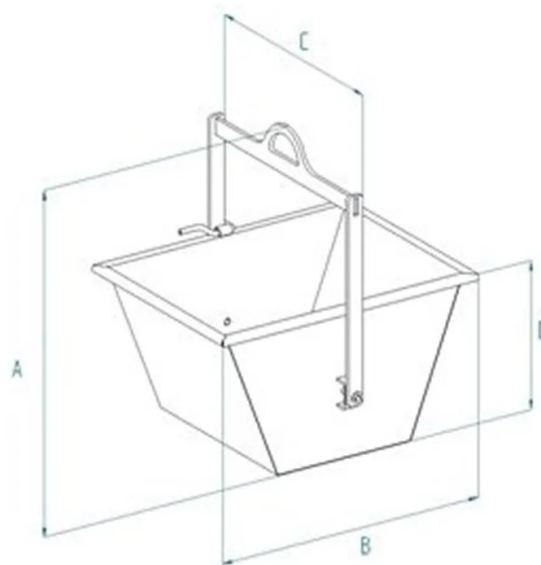


DÉTAILS DU PRODUIT - BENNE TRAPÉZOÏDALE BASCULANTE POUR TREUILS



Code	Capacité (kg)	Capacité (L)	Poids (kg)	Dimensions (mm)			
				A	B	C	D
T-06	120	60	18	664	599	544	345
T-08	160	80	21	714	649	584	365
T-10	200	100	23	744	709	614	385
T-15	300	150	31	861	804	634	495

DÉTAILS DU PRODUIT - BENNE TRAPÉZOÏDALE BASCULANTE POUR TREUILS

Bennes à terre




Benne trapézoïdale basculante pour treuils

Benne trapézoïdale avec basculement des deux côtés

La Benne Trapezoïdale Basculante est un produit robuste et polyvalent conçu pour faciliter le levage et le transport de matériaux sur les chantiers. Cet appareil est idéal pour une utilisation avec des grues à flèche ou des grues à capacité de levage limitée. Les principales caractéristiques de cette benne incluent : Robustesse et Fiabilité: La construction solide en acier garantit la durabilité et la résistance aux contraintes dans des environnements de travail exigeants. Dimensions: La taille compacte de la benne trapézoïdale facilite la manipulation des charges de petite capacité. Toutes nos bennes sont construites et testées conformément aux normes UNI EN ISO 12100, UNI EN 13854, ISO 8686, UNI EN 10027 et UNI EN 10204 et sont livrées avec une plaque métallique, un certificat de conformité et un manuel d'utilisation et de maintenance. Tous nos produits sont couverts par une garantie d'un an (Directive Européenne).

Secteurs d'application

 Construction