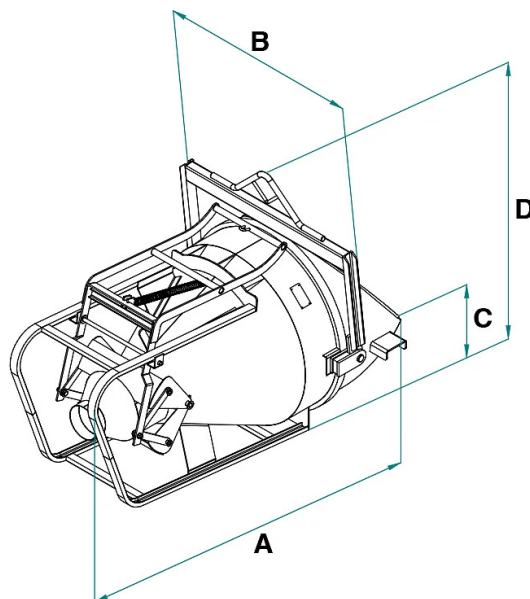


## DÉTAILS DU PRODUIT - BENNE À BÉTON CONIQUE COUCHÉE À VIDAGE CENTRAL AVEC OUVERTURE PAR LEVIER ET TUYAU CAOUTCHOUC



| Code      | Capacité (kg) | Capacité (L) | Poids (kg) | Dimensions (mm) |      |     |      |
|-----------|---------------|--------------|------------|-----------------|------|-----|------|
|           |               |              |            | A               | B    | C   | D    |
| BCF-30LT  | 780           | 300          | 270        | 1965            | 1270 | 627 | 1495 |
| BCF-50LT  | 1300          | 500          | 280        | 2098            | 1270 | 643 | 1512 |
| BCF-75LT  | 1950          | 750          | 325        | 2386            | 1530 | 763 | 1780 |
| BCF-99LT  | 2600          | 1000         | 355        | 2570            | 1530 | 786 | 1806 |
| BCF-150LT | 3900          | 1500         | 695        | 2781            | 1885 | 975 | 2033 |
| BCF-200LT | 5200          | 2000         | 750        | 3031            | 1885 | 975 | 2033 |

## DÉTAILS DU PRODUIT - BENNE À BÉTON CONIQUE COUCHÉE À VIDAGE CENTRAL AVEC OUVERTURE PAR LEVIER ET TUYAU CAOUTCHOUC

Bennes à béton



### Benne à béton conique couchée à vidage central avec ouverture par levier et tuyau caoutchouc

#### Benne à béton conique couchée avec déchargement central, tuyau caoutchouc et ouverture par levier

Nous sommes ici pour vous présenter le modèle BCF-LT, une benne conique couchée conçue pour offrir des performances fiables et polyvalentes sur votre chantier. Équipée d'une ouverture bivalve actionnée par un levier et d'une décharge centrale avec un tuyau en caoutchouc, la benne offre un design robuste et durable. La présence d'un ressort permet la fermeture automatique de la décharge, tandis qu'une corde permet d'ouvrir la benne même en hauteur. Le tuyau en caoutchouc de deux mètres de long, avec un diamètre de 200 mm, assure un flux contrôlé et précis de béton pendant la coulée. Cette caractéristique distinctive du modèle de benne BCF-LT, avec sa méthode de chargement horizontal au sol, garantit que la benne reste très basse au bord. Cela facilite le remplissage avec la bétonnière sans aucun obstacle, rendant le processus plus fluide et plus efficace dans vos travaux de construction. Disponible en plusieurs tailles et capacités, le modèle BCF-LT peut être personnalisé avec une ouverture à volant. Toutes nos bennes sont construites et testées conformément aux normes strictes UNI EN ISO 12100, UNI EN 13854, ISO 8686, UNI EN 10027 et UNI EN 10204. Chaque produit est accompagné d'une étiquette métallique, d'un certificat de conformité et d'un manuel d'utilisation et de maintenance pour garantir une utilisation correcte dans le temps. De plus, tous nos produits sont couverts par une garantie d'un an, conformément à la Directive Européenne.

#### Secteurs d'application

 Construction