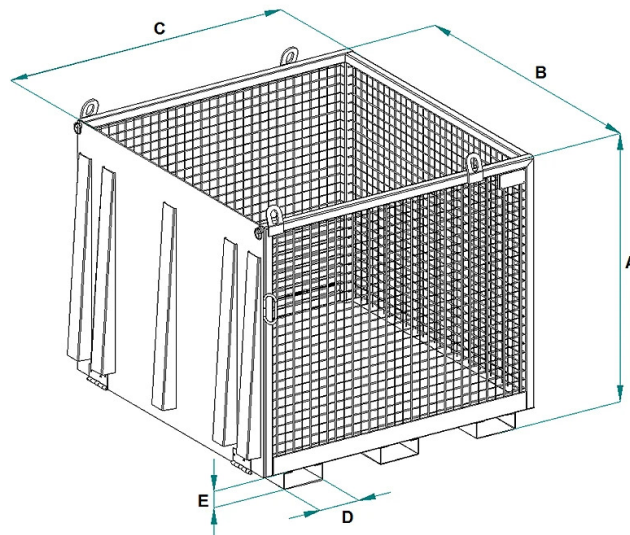


DÉTAILS DU PRODUIT - PANIER DE LEVAGE AVEC RAMPE ET PRISES FOURREAUX



Code	Capacité (kg)	Poids (kg)	Dimensions (mm)				
			A	B	C	D	E
CST-D	2000	185	1154	1346	1360	180	65
CST-D25.20.10	1000	555	1000	2000	2500	180	65

DÉTAILS DU PRODUIT - PANIER DE LEVAGE AVEC RAMPE ET PRISES FOURREAUX

Manutention et stockage




Panier de levage avec rampe et prises fourreaux

Conteneur pour la manutention des matériaux

Nous vous présentons notre panier avec rampe, un accessoire polyvalent conçu pour faciliter le levage sûr de matériaux et d'équipements sur les chantiers et dans les environnements industriels. Ce panier est équipé d'une rampe robuste, offrant un accès facile pour le chargement et le déchargement des palettes avec un chariot élévateur ou un transpalette manuel. La structure robuste et les quatre points de levage sur les côtés garantissent la stabilité lors de la manipulation et assurent une connexion sécurisée avec le dispositif de levage.

Caractéristiques principales : Rampe Intégrée : La rampe permet un accès facile au panier, simplifiant le processus de chargement et de déchargement. Structure Robuste : Construit avec des matériaux de haute qualité, le panier est conçu pour assurer stabilité et durabilité dans le temps. Points d'Attache Sécurisés : Les quatre points d'attache solides sur les côtés assurent une connexion sécurisée avec le dispositif de levage, réduisant le risque de mouvements non désirés. Polyvalence : Idéal pour lever en toute sécurité et efficacité des matériaux et équipements dans différents environnements de travail. Sur demande, il est disponible en différentes tailles et capacités, ainsi que dans une version galvanisée à chaud. Ce produit est construit et testé selon les normes UNI EN ISO 12100, UNI EN 10027-1 et UNI EN 10204 et est accompagné de l'étiquette métallique appropriée, du certificat de conformité. Tous nos produits sont couverts par une garantie d'un an (Directive européenne).

Secteurs d'application

 Construction