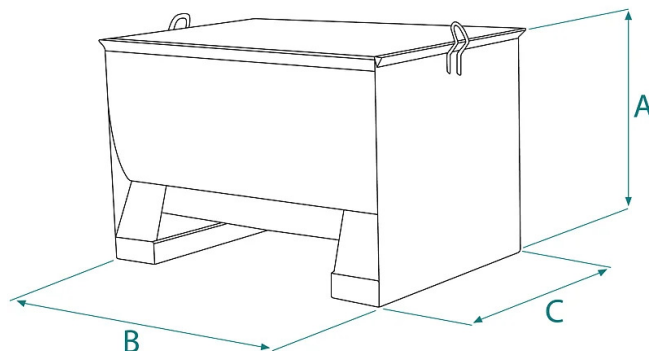


DÉTAILS DU PRODUIT - BAC À MORTIER GALVANISÉE



Code	Capacité (kg)	Capacité (L)	Poids (kg)	Dimensions (mm)		
				A	B	C
M-30ZN	660	330	70	670	1000	710

DÉTAILS DU PRODUIT - BAC À MORTIER GALVANISÉE

Manutention et stockage




Bac à mortier galvanisée

Bac de mortier galvanisé pour chariot élévateur et grue

Le bac à mortier galvanisé offre une solution fiable et durable pour le transport de béton ou de matériaux similaires sur les chantiers. Le revêtement en zinc le rend résistant aux intempéries et à la corrosion, garantissant une longévité supérieure. Les sections enfourchables à la base du bac permettent un levage facile par chariot élévateur ou télescopique, tandis que les 2 boucles supérieures permettent également un levage par grue. Le produit est construit et testé conformément aux normes strictes UNI EN ISO 12100, UNI EN 349, UNI ISO 8686, UNI EN 10027 et UNI EN 10204. Chaque produit est accompagné d'une étiquette métallique, d'un certificat de conformité et d'un manuel d'utilisation et d'entretien pour garantir une utilisation correcte dans le temps. De plus, tous nos produits sont couverts par une garantie d'un an, conformément à la Directive Européenne.

Secteurs d'application

 Construction