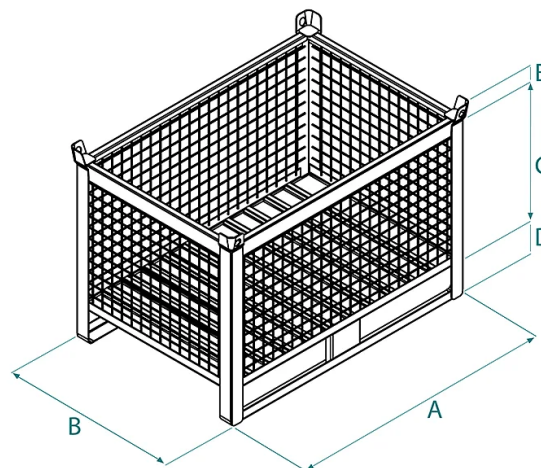


DÉTAILS DU PRODUIT - PANIER DE STOCKAGE GRILLAGÉ GALVANISÉ



Code	Capacité (kg)	Poids (kg)	Dimensions (mm)				
			A	B	C	D	E
CMR-10ZN	1000	48	1000	800	650	150	80
CMR-12ZN	1000	57	1200	800	650	150	80
CMR-10SPZN	1000	52	1000	800	650	150	80
CMR-12SPZN	1000	62	1200	800	650	150	80

DÉTAILS DU PRODUIT - PANIER DE STOCKAGE GRILLAGÉ GALVANISÉ

Manutention et stockage



Panier de stockage grillagé galvanisé

Conteneurs en treillis galvanisé empilables de différentes tailles

La série de conteneurs en treillis CMR représente la solution idéale, avec une capacité de charge de 1000 kg, pour le stockage et le transport de marchandises ou de déchets de petite taille. Cette série a été conçue en mettant l'accent sur la sécurité et la praticité, en en faisant un élément essentiel pour les entreprises et les entrepôts du secteur de la construction et industriel. Leur structure a été conçue pour permettre le levage soit par chariots élévateurs et transpalettes, soit en utilisant une chaîne à 4 brins. La présence de glissières sur le côté long des conteneurs assure stabilité lors des opérations de stockage et de manutention, prévenant les déplacements indésirables. Ces conteneurs peuvent être empilés les uns sur les autres, optimisant ainsi l'utilisation de l'espace limité dans un entrepôt. Nous proposons une variété de modèles avec des dimensions différentes pour répondre aux besoins spécifiques de chaque situation.

Secteurs d'application

 Construction  Industrie