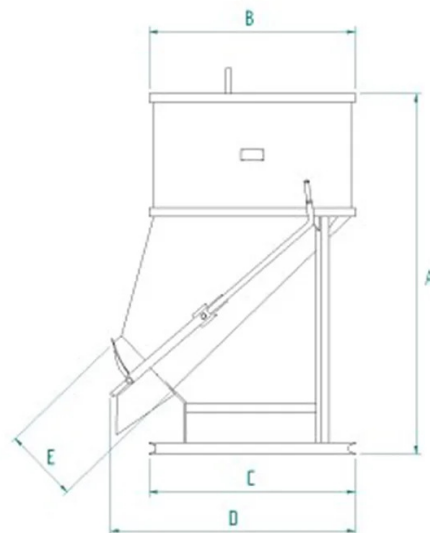


DÉTAILS DU PRODUIT - BENNE À BÉTON À VIDAGE LATÉRAL AVEC TUYAU



Code	Capacité (kg)	Capacité (L)	Poids (kg)	Dimensions (mm)				
				A	B	C	D	E
BF-50T	1300	500	110	1510	935	935	1130	200
BF-75T	1950	750	210	1781	1170	1170	1415	200
BF-99T	2600	1000	235	2041	1170	1170	1415	200
BF-150T	3900	1500	430	1990	1492	1408	1630	200
BF-200T	5200	2000	460	2290	1492	1408	1630	200

DÉTAILS DU PRODUIT - BENNE À BÉTON À VIDAGE LATÉRAL AVEC TUYAU

Bennes à béton




Benne à béton à vidage latéral avec tuyau

Benne à béton avec déchargement latéral et tuyau caoutchouc

Nous sommes heureux de vous présenter le modèle BF-T de benne à béton, conçu pour offrir des performances fiables et polyvalentes dans vos projets de construction sur site. Caractérisé par un déchargement latéral, une vanne à guillotine avec ouverture par levier, ce modèle offre une excellente solution pour le transport et le coulage de béton avec une grue de chantier. La benne est levée avec une chaîne à trois brins et comprend un tube de 2 mètres de longueur et 200 mm de diamètre, qui peut également être fourni dans différentes tailles et longueurs sur demande, pour répondre aux besoins spécifiques de votre projet. Le modèle BF-T peut être personnalisé avec une base fourchable pour permettre le levage avec un chariot élévateur ou un manipulateur télescopique, offrant une flexibilité opérationnelle inégalée (voir aussi le modèle BF-ST). Disponible dans différentes tailles et capacités, comme détaillé dans le tableau des spécifications, cet article peut être adapté aux exigences spécifiques de votre projet. Toutes nos bennes sont construites et testées conformément aux strictes normes UNI EN ISO 12100, UNI EN 13854, ISO 8686, UNI EN 10027 et UNI EN 10204. Chaque produit est accompagné d'une étiquette métallique, d'un certificat de conformité et d'un manuel d'utilisation et d'entretien pour garantir un usage correct dans le temps. De plus, tous nos produits sont couverts par une garantie d'un an, conforme à la Directive européenne.

Secteurs d'application

 Construction