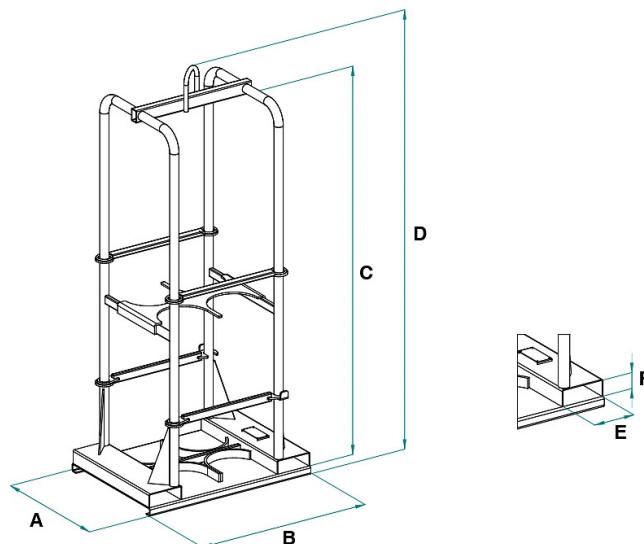


## DÉTAILS DU PRODUIT - PANIER GALVANISÉ DE MANUTENTION POUR BOUTEILLES



Code	Capacité (kg)	Poids (kg)	Dimensions (mm)					
			A	B	C	D	E	F
PB-1ZN	75	60	366	626	1882	2037	170	63
PB-2ZN	150	85	625	635	1735	2000	170	63
PB-4ZN	300	100	635	875	1735	2000	170	63
PB-6ZN	450	120	635	1145	1735	2000	170	63

## DÉTAILS DU PRODUIT - PANIER GALVANISÉ DE MANUTENTION POUR BOUTEILLES

Manutention et stockage



### Panier galvanisé de manutention pour bouteilles

#### Conteneur galvanisé pour 1, 2, 4 et 6 bouteilles de gaz techniques

Nous présentons notre gamme complète de conteneurs de stockage de bouteilles, une solution polyvalente pour le stockage et le transport sécurisé des bouteilles de gaz techniques. Disponibles dans différentes capacités, y compris des options pour 1, 2, 4 et 6 bouteilles, ces conteneurs sont conçus pour répondre aux besoins spécifiques de la gestion des bouteilles dans les environnements industriels. Caractéristiques principales :

**Polyvalence des Capacités :** Notre gamme propose différentes options, vous permettant de choisir le modèle le plus adapté à vos besoins de stockage spécifiques, avec des capacités allant de 1 à 6 bouteilles et des bouteilles de différentes tailles.

**Structure Robuste :** Les conteneurs sont construits avec une structure robuste pour assurer résistance et durabilité dans une utilisation quotidienne, offrant une solution fiable et sécurisée.

**Finition Galvanisée :** Pour une protection supplémentaire contre la corrosion, idéale pour les environnements les plus exposés aux agents atmosphériques. Le conteneur peut être soulevé soit à l'aide d'une chaîne passée à travers le crochet soudé en haut, soit peut être facilement déplacé avec les fourches d'un chariot élévateur en le prenant à la base. Ce produit est fabriqué et testé conformément aux normes UNI EN ISO 12100, UNI EN 10027-1 et UNI EN 10204 et est accompagné de l'étiquette métallique appropriée et du certificat de conformité. Tous nos produits sont couverts par une garantie d'un an (Directive européenne).

#### Secteurs d'application

 Écologie