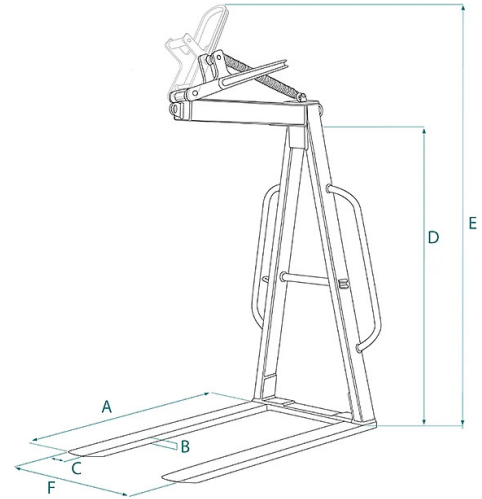


DÉTAILS DU PRODUIT - LÈVE-PALETTE AVEC BALANCEMENT AUTOMATIQUE ET ÉCARTEMENT ET HAUTEUR FIXE



Code	Capacité (kg)	Poids (kg)	Dimensions (mm)					
			A	B	C	D	E	F
MBL-A06	600	75	1000	25	80	1100	1500	580
MBL-A10	1000	80	1000	25	90	1100	1500	580
MBL-A15	1500	105	1000	30	90	1400	1800	700
MBL-A20	2000	130	1000	35	100	1400	1800	700
MBL-A25	2500	155	1000	40	90	1400	1800	700
MBL-A30	3000	190	1000	35	120	1400	1800	700

DÉTAILS DU PRODUIT - LÈVE-PALETTE AVEC BALANCEMENT AUTOMATIQUE ET ÉCARTEMENT ET HAUTEUR FIXE

Lève-palettes



Lève-palette avec balancement automatique et écartement et hauteur fixe

Lève-palette fixe avec équilibrage à ressort

La lève-palette non réglable avec équilibrage à ressort est conçue pour offrir une solution de levage efficace sans besoin de réglages en largeur ou en hauteur. L'équilibrage automatique à ressort permet une répartition uniforme du poids pendant les opérations de levage. Cette lève-palette est idéale pour les situations où une configuration fixe et stable est requise, sans la nécessité de s'adapter à des charges de tailles variables. Toutes nos lève-palettes sont construites et testées conformément aux normes UNI EN 13155, UNI EN ISO 12100, UNI EN 13854, ISO 8686 et UNI EN 10204 et sont fournies avec l'étiquette métallique appropriée, le certificat de conformité et le manuel d'utilisation et d'entretien. Tous nos produits sont couverts par une garantie d'un an (Directive Européenne).

Secteurs d'application

 Construction  Levage