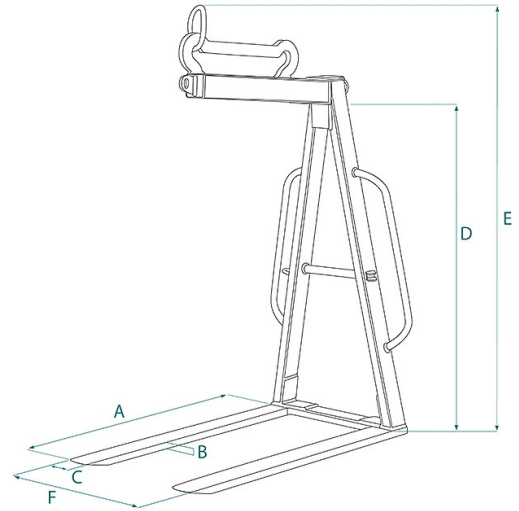


## DÉTAILS DU PRODUIT - FOURCHE LÉGER AVEC ÉCARTEMENT ET HAUTEUR FIXE



Code	Capacité (kg)	Poids (kg)	Dimensions (mm)					
			A	B	C	D	E	F
MBL-R06	600	75	1000	25	80	1100	1400	580
MBL-R10	1000	80	1000	25	90	1100	1400	580
MBL-R15	1500	115	1000	30	90	1400	1700	700
MBL-R20	2000	120	1000	35	100	1400	1700	700
MBL-R25	2500	155	1000	40	90	1400	1700	700
MBL-R30	3000	180	1000	35	120	1400	1700	700

## DÉTAILS DU PRODUIT - FOURCHE LÉGER AVEC ÉCARTEMENT ET HAUTEUR FIXE

Lève-palettes



### Fourche léger avec écartement et hauteur fixe

#### Lève-palette avec équilibrage manuel

La lève-palette non réglable avec équilibrage par anneau est conçue pour offrir une solution de levage efficace sans nécessiter d'ajustements en largeur ou en hauteur. L'équilibrage manuel avec un anneau coulissant permet à l'opérateur d'ajuster l'équilibre en fonction de la profondeur des palettes à manipuler. Avec un encombrement réduit en hauteur, cette lève-palette est idéale pour les grues hydrauliques montées sur camion dans des situations nécessitant une configuration fixe et stable, sans avoir besoin de s'adapter à des charges de taille variable. Toutes nos lève-palettes sont construites et testées selon les normes UNI EN 13155, UNI EN ISO 12100, UNI EN 13854, ISO 8686 et UNI EN 10204, et sont fournies avec l'étiquette métallique appropriée, le certificat de conformité ainsi que le manuel d'utilisation et d'entretien. Tous nos produits sont couverts par une garantie d'un an (Directive européenne).

#### Secteurs d'application

 Construction  Levage