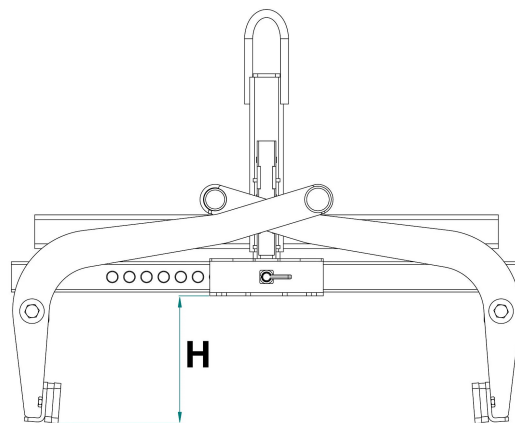


DÉTAILS DU PRODUIT - PINCE POUR TAMPONS ET DALLES EN BÉTON

Code	Capacité (kg)	Poids (kg)	Réglage (mm)
PZC-TA	600	35	50-600
PZC-TA/H35	600	38	50-600

DÉTAILS DU PRODUIT - PINCE POUR TAMPONS ET DALLES EN BÉTON

Pinces de levage



Pince pour tampons et dalles en béton

Pince télescopique de levage avec déclenchement automatique

La **pince de levage PZC-TA** est l'un de nos produits les plus demandés pour sa **fiabilité** et sa **polyvalence** dans le levage de bordures et d'éléments en béton de diverses tailles et poids. Grâce à son **large intervalle de réglage**, elle s'adapte à de nombreuses applications sur chantier.

La **PZC-TA** est le choix idéal pour ceux qui recherchent un équipement **robuste, flexible et sécurisé**, parfait pour la manutention de bordures et d'éléments en béton dans les infrastructures et les chantiers routiers.

Caractéristiques principales :

Large Intervalle de Réglage : La pince est conçue pour soulever des éléments de tailles et poids variés, offrant une solution flexible pour divers scénarios de levage et améliorant considérablement l'efficacité sur chantier.

Anneau de Suspension Intégré : L'anneau de suspension robuste intégré garantit une connexion sûre et stable aux grues ou excavatrices, améliorant la stabilité pendant la manutention pour des opérations de levage sûres et fiables.

Système de Préhension et de Libération Automatique : Le système entièrement automatique de préhension et de libération simplifie grandement le processus de pose des éléments, éliminant la nécessité d'une intervention manuelle. Cela permet de gagner du temps et d'augmenter la productivité dans les opérations quotidiennes tout en améliorant la sécurité opérationnelle.

Tampons en Caoutchouc Remplaçables : Les tampons en caoutchouc assurent une prise sûre et efficace sur des éléments de formes et tailles variées, réduisant le risque de glissement et de dommages aux matériaux pendant le levage. Les tampons sont facilement remplaçables, permettant une maintenance rapide et efficace, réduisant ainsi au minimum les temps d'arrêt.

Toutes nos pinces sont conçues et testées conformément aux normes internationales les plus rigoureuses, notamment **UNI EN 13155**, **UNI EN ISO 12100**, **UNI EN 13854**, **ISO 8686**, et **UNI EN 10204**. Chaque pince est fournie avec une **étiquette d'identification**, un **certificat de conformité**, et un **manuel d'utilisation et de maintenance**, garantissant une transparence et une traçabilité totales.

De plus, tous nos produits sont couverts par une garantie d'un an, conformément à la **Directive Européenne**, offrant à nos clients un niveau supplémentaire de protection et de tranquillité d'esprit.

Secteurs d'application

 Construction  Levage