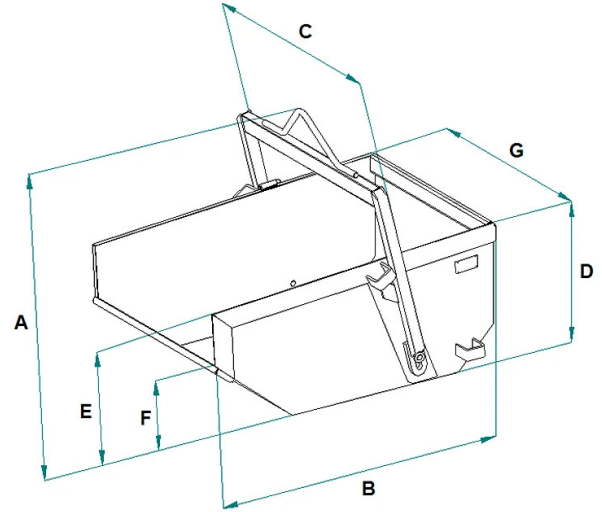


DÉTAILS DU PRODUIT - BENNE À TERRE



Code	Capacité (kg)	Capacité (L)	Poids (kg)	Dimensions (mm)						
				A	B	C	D	E	F	G
A-20D	400	200	60	800	1000	850	480	370	250	780
A-30D	600	300	65	980	1180	850	540	460	350	780
A-35D	700	350	70	980	1180	950	540	460	350	880
A-40D	800	400	75	980	1180	1050	540	460	350	980
A-50D	1000	500	80	1080	1280	1050	600	500	380	980
A-60D	1200	600	95	1080	1280	1150	600	500	380	1080
A-80D	1600	800	130	1240	1520	1160	760	620	350	1080
A-99D	2000	1000	185	1360	1680	1380	860	660	400	1280
A-150D	3000	1500	215	1370	1700	1430	860	860	640	1340
A-99DR	2000	1000	235	1358	1694	1266	769	665	377	1118
A-150DR	3000	1500	310	1472	1787	1278	904	805	485	1108
A-200D	4000	2000	565	1518	1970	1612	946	840	530	1412
A-300D	6000	3000	670	1625	2146	1962	1006	900	580	1762
A-400D	8000	4000	1150	2036	2551	2268	1130	1011	710	2062
A-600D	12000	6000	1800	2416	2830	2272	1436	1330	880	2066

DÉTAILS DU PRODUIT - BENNE À TERRE

Code	Capacité (kg)	Capacité (L)	Poids (kg)	Dimensions (mm)						
				A	B	C	D	E	F	G
A-800D	16000	8000	3000	2743	3425	2269	1736	1610	1072	2066
A-1000	20000	10000	4050	3007	4021	2269	1858	1710	1163	2066
A-1500D	30000	15000	5910	3280	4022	3500	1879	1731	1185	3150

DÉTAILS DU PRODUIT - BENNE À TERRE

Bennes à terre



Benne à terre

Benne à décharge automatique pour agrégats et débris

Le modèle A-D est notre benne à déversement automatique pour grues la plus demandée sur le marché. Sa caractéristique distinctive est l'absence de nécessité d'intervention manuelle lors du déchargement, grâce au mécanisme de basculement innovant activé par un arc basculant, qui contient deux systèmes latéraux pratiques de 'verrouillage-déverrouillage'. Le processus de déchargement est très intuitif : il suffit de faire pivoter l'arc de levage vers l'arrière puis de le tirer vers le haut pour basculer facilement la benne et permettre le déchargement des matériaux. Ensuite, l'opération inverse remet la benne en position horizontale, prête à être soulevée en toute sécurité et à être de nouveau remplie. Cette benne est conçue pour faciliter la manipulation d'une large gamme de matériaux de construction, y compris le sable, le gravier, les débris, les déchets et bien plus encore. Pour répondre aux différents besoins du marché, nous proposons également le modèle A-D en versions galvanisée et en aluminium, garantissant une résistance, une polyvalence et une durabilité maximales dans diverses conditions et contextes de travail. La gamme de tailles disponibles est extrêmement large, allant de 200 litres à 15 000 litres, permettant un choix précis en fonction des besoins spécifiques de votre projet. Quelques caractéristiques :

Polyvalence d'utilisation : La benne A-D est extrêmement polyvalente et peut être utilisée pour une large gamme de matériaux, y compris le sable, le gravier, les débris de démolition, les gravats, la terre et bien plus encore.

Sécurité : Grâce à son design à déchargement automatique, cette benne minimise le risque d'accidents dus à l'intervention manuelle dans la zone de déchargement, améliorant considérablement la sécurité sur le lieu de travail.

Durabilité et résistance : Fabriquée avec des matériaux de haute qualité et produite selon des normes de fabrication strictes, la benne A-D est conçue pour résister à l'usure, aux impacts et aux contraintes continues.

Facilité d'utilisation : Le design intuitif permet une utilisation facile, même pour les opérateurs moins expérimentés. Le système de verrouillage-déverrouillage latéral est également facile à gérer.

Large gamme de tailles : Disponible de 200 litres à 15 000 litres, cette benne peut être adaptée à différentes tailles de grues et aux exigences de manipulation des matériaux.

Adaptabilité environnementale : La version galvanisée offre une plus grande résistance à la corrosion, rendant la benne A-D adaptée aux conditions environnementales plus difficiles. Le modèle en aluminium, grâce à son poids réduit, permet de maximiser la capacité de la grue jusqu'à la pointe.

Entretien : La conception de ce modèle de benne rend l'entretien pratiquement inexistant, conduisant à une plus grande efficacité et à une réduction des coûts opérationnels globaux.

Normes de sécurité : En plus des normes de fabrication, cette benne répond à des réglementations de sécurité strictes, contribuant à garantir la protection des opérateurs et la conformité aux réglementations locales et internationales.


Personnalisation : Des modifications personnalisées peuvent être demandées pour adapter la benne aux besoins spécifiques de votre chantier.

Efficacité et productivité : L'utilisation de cette benne peut augmenter considérablement l'efficacité et la productivité dans vos projets de manipulation des matériaux sur site. Toutes les bennes sont conçues, fabriquées et soumises à des tests de qualité rigoureux en conformité avec les normes UNI EN ISO 12100, UNI EN 13854, ISO

DÉTAILS DU PRODUIT - BENNE À TERRE

8686, UNI EN 10027 et UNI EN 10204. Chaque unité est équipée d'une plaque métallique, d'un certificat de conformité et d'un manuel complet d'instructions pour une utilisation et un entretien optimaux. Nous sommes également fiers d'offrir une garantie d'un an sur nos produits, conformément aux directives européennes, garantissant votre tranquillité d'esprit et votre satisfaction à long terme.

Secteurs d'application

 Construction