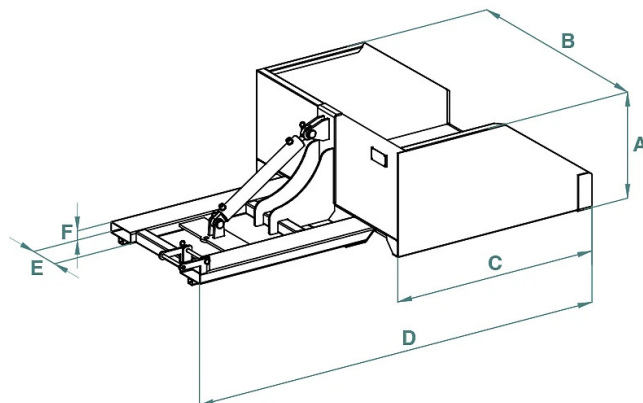


DÉTAILS DU PRODUIT - PELLE BASCULANTE HYDRAULIQUE



Code	Capacité (kg)	Capacité (L)	Poids (kg)	Dimensions (mm)					
				A	B	C	D	E	F
BR-50I	1300	500	205	591	1284	1157	2187	172	52
BR-99I	2240	1000	275	675	1824	1250	2280	172	52

DÉTAILS DU PRODUIT - PELLE BASCULANTE HYDRAULIQUE

Bennes à terre




Pelle basculante hydraulique

Benne basculante pour chariot élévateur avec basculement automatique et piston hydraulique

Le modèle BR-I est une benne pour chariot élévateur moderne avec basculement automatique et piston hydraulique. Découvrez un niveau d'efficacité et de commodité sans précédent dans vos projets de construction avec cet équipement innovant. Oubliez les complications du basculement manuel : la benne BR-I simplifie votre flux de travail, garantissant une manipulation des matériaux fluide et précise. Tous nos bennes sont construits et testés selon les normes UNI EN ISO 12100, UNI EN 13854, ISO 8686, UNI EN 10027 et UNI EN 10204 et sont accompagnés de l'étiquette métallique appropriée, du certificat de conformité et du manuel d'utilisation et de maintenance. Tous nos produits sont couverts par une garantie d'un an (Directive européenne).

Secteurs d'application

 **Construction**