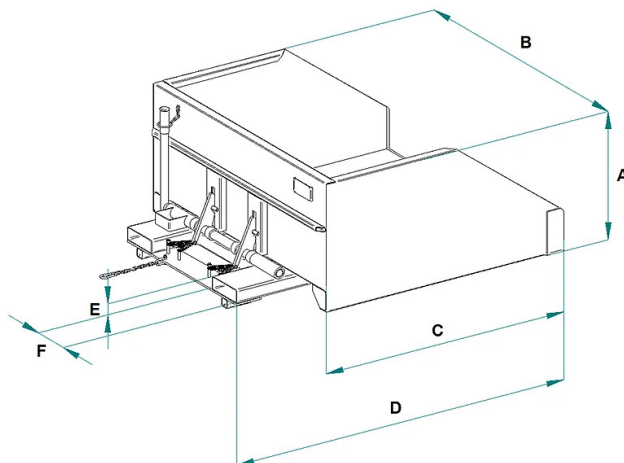


## DÉTAILS DU PRODUIT - PELLE BASCULANTE



Code	Capacité (kg)	Capacité (L)	Poids (kg)	Dimensions (mm)					
				A	B	C	D	E	F
BR-30	1120	300	160	593	1118	1157	1441	172	52
BR-50	1300	500	185	593	1284	1157	1441	172	52
BR-99	2240	1000	240	673	1824	1250	1534	172	52
BR-150	2470	1500	250	673	1924	1250	1534	172	52

## DÉTAILS DU PRODUIT - PELLE BASCULANTE

**Bennes à terre**



## Pelle basculante

### Benne basculante pour chariot élévateur avec basculement automatique

Le modèle BR représente une benne moderne pour chariot élévateur avec basculement automatique, conçue pour améliorer l'efficacité et la praticité dans les projets de construction. Avec cet équipement innovant, vous pouvez oublier les complications du basculement manuel : la benne BR simplifie votre flux de travail, garantissant une manutention des matériaux fluide et précise. Toutes nos bennes sont construites et testées conformément aux normes UNI EN ISO 12100, UNI EN 13854, ISO 8686, UNI EN 10027 et UNI EN 10204. Chaque unité est dotée d'une étiquette métallique, d'un certificat de conformité et d'un manuel d'utilisation et de maintenance. Nous offrons une garantie d'un an sur tous nos produits, conformément aux directives européennes.

### Secteurs d'application

 Construction