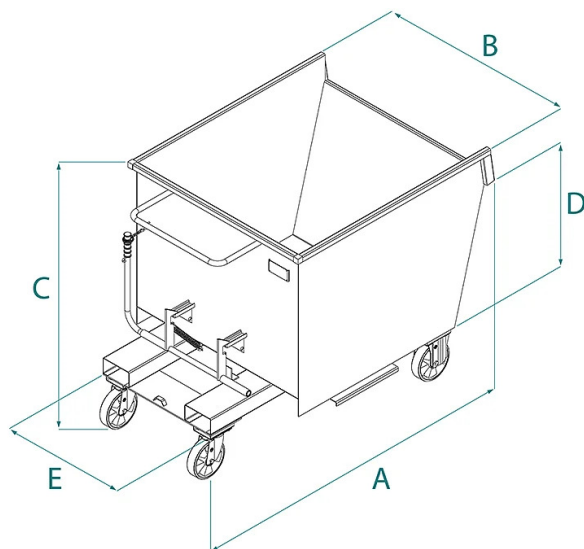


DÉTAILS DU PRODUIT - BENNE BASCULANTE HYDRAULIQUE POUR CHARIOT ÉLÉVATEUR



Code	Capacité (kg)	Capacité (L)	Poids (kg)	Dimensions (mm)				
				A	B	C	D	E
BB-30I	600	300	100	1345	860	982	555	585
BB-40I	600	400	110	1348	860	990	749	580
BB-50I	1000	500	120	1480	980	925	835	660
BB-80I	1350	800	175	1515	1110	1075	975	700
BB-99I	1500	1000	210	1640	1110	1195	1045	700
BB-135I	1500	1350	220	1610	1345	1195	1045	800
BB-160I	1500	1600	240	1610	1600	1195	1045	800
BB-200I	1500	2000	275	1620	2100	1195	1148	800

DÉTAILS DU PRODUIT - BENNE BASCULANTE HYDRAULIQUE POUR CHARIOT ÉLÉVATEUR

Levage industriel



Benne basculante hydraulique pour chariot élévateur

Benne basculante avec roues pour chariot élévateur et piston hydraulique

Le modèle BB-I représente la solution optimale pour la collecte, le transport et le déchargement faciles et sûrs de déchets industriels, de copeaux, de déchets et de ferraille dans les zones de travail. La benne est équipée d'un mécanisme anti-basculement et de glissement avec chaîne de sécurité, d'un système de montage de fourche rapide et sécurisé, et d'un mécanisme de déchargement automatique actionnable directement par l'opérateur assis sur le chariot élévateur. Les roues en polyuréthane à haute capacité de charge permettent aux conteneurs d'être déplacés manuellement sur des surfaces planes en silence. Sur demande, les bennes peuvent être équipés d'un réservoir de décantation étanche et d'un bouchon de vidange pour les liquides. Chaque modèle BB-I est équipé d'un piston hydraulique conçu pour une sécurité accrue, garantissant une longue durée de vie pour les montants du chariot élévateur et les conteneurs eux-mêmes, permettant un basculement progressif sans rebonds violents. Toutes nos bennes sont construites et testées conformément aux normes UNI EN ISO 12100, UNI EN 13854, ISO 8686, UNI EN 10027 et UNI EN 10204. Ils sont fournis avec l'étiquette métallique appropriée, un certificat de conformité et un manuel d'utilisation et de maintenance. De plus, tous nos produits sont couverts par une garantie d'un an conformément à la directive européenne.

Secteurs d'application

 Industrie