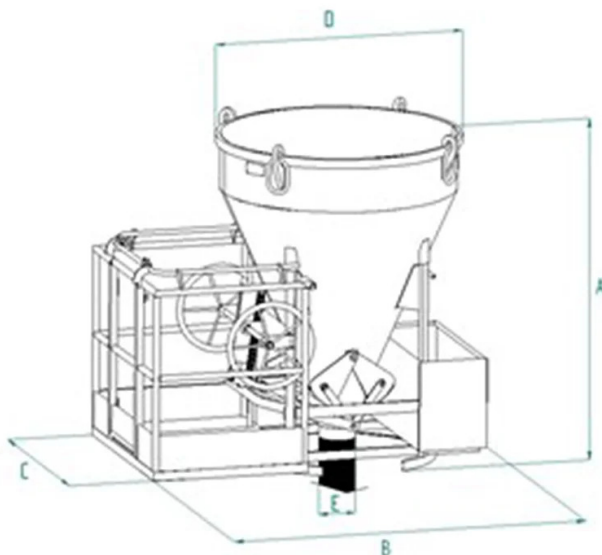


DÉTAILS DU PRODUIT - BENNE À BÉTON AVEC TUYAU CAOUTCHOUC ET PLATE-FORME DE CONDUITE



Code	Capacité (kg)	Capacité (L)	Poids (kg)	Dimensions (mm)				
				A	B	C	D	E
CT-50P	1300	500	315	1250	1930	1200	1050	200
CT-80P	2080	800	360	1490	1930	1200	1250	200
CT-99P	2600	1000	390	1802	1802	1802	1350	200
CT-150P	3900	1500	440	2182	2182	2182	1350	200
CT-200P	5200	2000	465	2480	2480	2480	1350	200
CT-250P	6500	2500	680	1904	1904	1904	1885	200
CT-300P	7800	3000	800	2180	2180	2180	1885	200

DÉTAILS DU PRODUIT - BENNE À BÉTON AVEC TUYAU CAOUTCHOUC ET PLATE-FORME DE CONDUITE

Bennes à béton



Benne à béton avec tuyau caoutchouc et plate-forme de conduite

Benne conique à béton avec déchargement central, tuyau caoutchouc et plateforme pour opérateur

Nous sommes ravis de vous présenter le modèle CT-P de benne à béton conique, soigneusement conçu pour assurer des performances optimales et une précision dans vos grands projets de coulage en construction. Le modèle CT-P est équipé d'une décharge centrale avec un tuyau en caoutchouc et une ouverture par levier, avec fermeture automatique à ressort. La plateforme directement connectée à la base de la benne garantit une expérience de travail plus fluide et sécurisée, permettant à l'opérateur d'être plus près du lieu de coulage. La benne est soulevée avec une chaîne à quatre brins et comprend un tube de 2 mètres de long et de 200 mm de diamètre, pouvant également être fourni dans différentes tailles et longueurs sur demande, pour répondre aux besoins spécifiques de votre projet. Nous proposons le modèle CT-P dans différentes capacités, comme spécifié dans le tableau ci-dessous. Toutes nos bennes sont construites et testées conformément aux strictes normes UNI EN ISO 12100, UNI EN 13854, ISO 8686, UNI EN 10027 et UNI EN 10204. Chaque produit est accompagné d'une étiquette métallique, d'un certificat de conformité et d'un manuel d'utilisation et d'entretien pour garantir un usage correct dans le temps. De plus, tous nos produits sont couverts par une garantie d'un an, conforme à la Directive européenne.

Secteurs d'application

 Construction