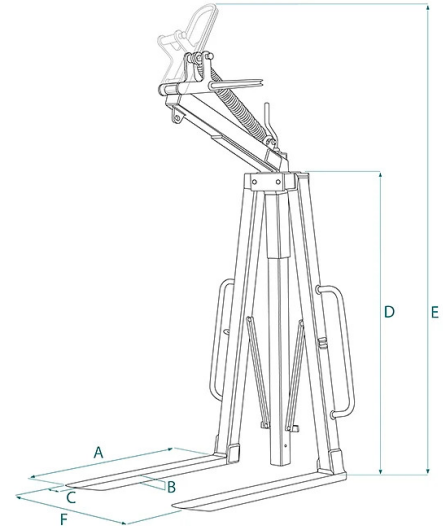


DÉTAILS DU PRODUIT - LÈVE-PALETTE AVEC BALANCEMENT AUTOMATIQUE ET ÉCARTEMENT RÉGLABLE



Code	Capacité (kg)	Poids (kg)	Dimensions (mm)					
			A	B	C	D	E	F
MBA-06	600	95	1000	25	80	1300	2400	400-1600
MBA-10	1000	100	1000	25	90	1300	2400	400-1600
MBA-15	1500	115	1000	30	90	1300	2400	400-1600
MBA-20	2000	140	1000	35	100	1300	2400	400-1600
MBA-25	2500	165	1000	40	90	1300	2400	400-1600
MBA-30	3000	175	1000	35	120	1300	2400	400-1600

DÉTAILS DU PRODUIT - LÈVE-PALETTE AVEC BALANCEMENT AUTOMATIQUE ET ÉCARTEMENT RÉGLABLE

Lève-palettes



Lève-palette avec balancement automatique et écartement réglable

Lève-palette avec équilibrage automatique à ressort

La lève-palette présente un réglage pratique jusqu'à l'ouverture désirée et une fermeture fonctionnelle et maniable grâce à un volant spécifique. Les ressorts assurent un équilibrage automatique de la charge et une stabilité optimale lors des opérations de levage. Le modèle MBA a une hauteur utile de charge de 1300 mm, de larges poignées pour faciliter l'orientation de la fourche lors de l'insertion et du retrait des palettes, et des dents fines pour une plus grande maniabilité. Toutes nos fourches sont équipées d'une sangle et d'un cliquet conformes à la réglementation EN13155, garantissant ainsi la sécurité et la conformité aux normes européennes de levage. De plus, elles sont équipées de 2 plaques perforées soudées, qui servent de préparation pour l'installation du filet de sécurité. Les lève-palettes sont construites et testées conformément aux normes UNI EN ISO 12100, UNI EN 13854, ISO 8686 et UNI EN 10204. Elles sont fournies avec une étiquette métallique spécifique, un certificat de conformité et un manuel d'utilisation et d'entretien. Tous nos produits sont couverts par une garantie d'un an conforme à la directive européenne.

Secteurs d'application

 Construction  Levage