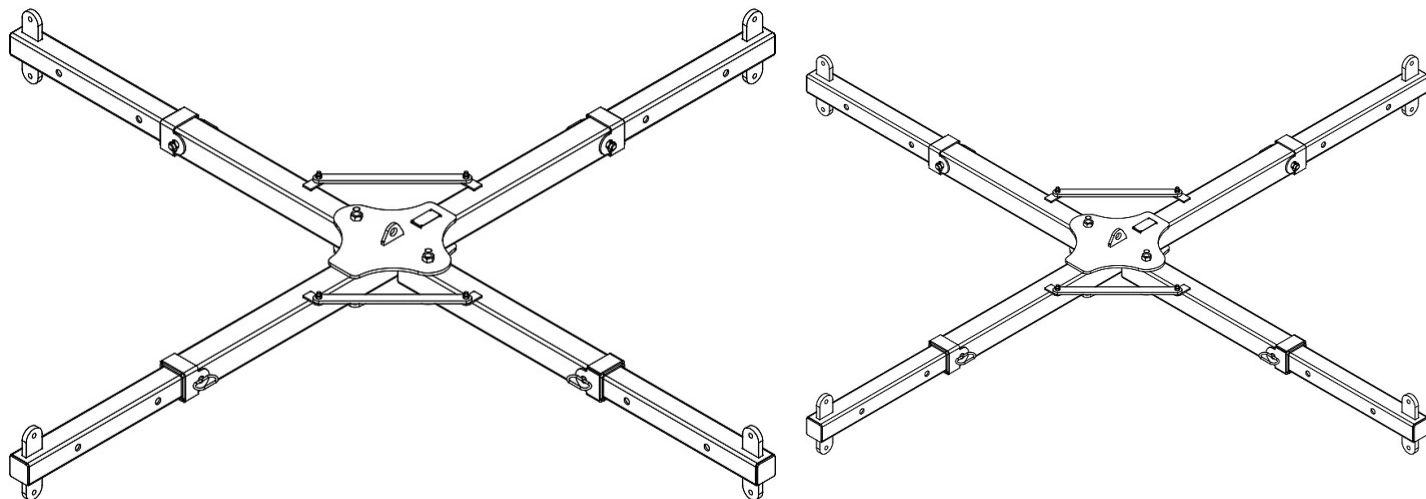


## DÉTAILS DU PRODUIT - PALONNIER DE LEVAGE EN X TÉLESCOPIQUE ET/OU PLIABLE



Code

BIL-\*/\*\_X

## DÉTAILS DU PRODUIT - PALONNIER DE LEVAGE EN X TÉLESCOPIQUE ET/OU PLIABLE

### Palonniers de levage



## Palonnier de levage en X télescopique et/ou pliable

### Palonnier en X télescopique et/ou pliable

Les palonniers télescopiques et pliables en forme de X offrent plusieurs avantages et applications pratiques. Voici quelques raisons de les utiliser : Polyvalence dimensionnelle : Grâce à leur structure télescopique, ces palonniers peuvent s'adapter à différentes tailles de charges. Leur extensibilité leur permet de manipuler une gamme variable d'objets. Facilité de transport : Étant pliables, les palonniers peuvent être compactés pour faciliter le transport et la manipulation. Cette caractéristique est particulièrement utile pour le transport d'équipements sur différents sites de travail. Ajustabilité : La possibilité d'ajuster la longueur des bras permet de personnaliser le palonnier selon les besoins spécifiques de levage, assurant une distribution adéquate du poids. Stockage optimisé : La possibilité de plier ou de replier permet d'optimiser l'espace de stockage lorsque les palonniers ne sont pas utilisés, contribuant à maintenir le lieu de travail propre et efficace. Facilité d'utilisation : La structure en forme de X offre une bonne stabilité et un bon équilibre, facilitant une utilisation sûre lors des opérations de levage. La fonction télescopique permet de manipuler des charges de tailles variables sans nécessiter différents types de palonnier. Adaptabilité à diverses applications : Les palonniers télescopiques en forme de X peuvent être utilisés dans une variété de secteurs, tels que le levage d'équipements, de matériaux et d'objets dans des contextes industriels, de construction ou logistiques. Tout le matériel est certifié CE et est fourni complet avec un manuel d'utilisation et d'entretien. Sur demande, nous pouvons fournir un rapport de calcul signé par un technicien qualifié.

### Secteurs d'application

 Levage