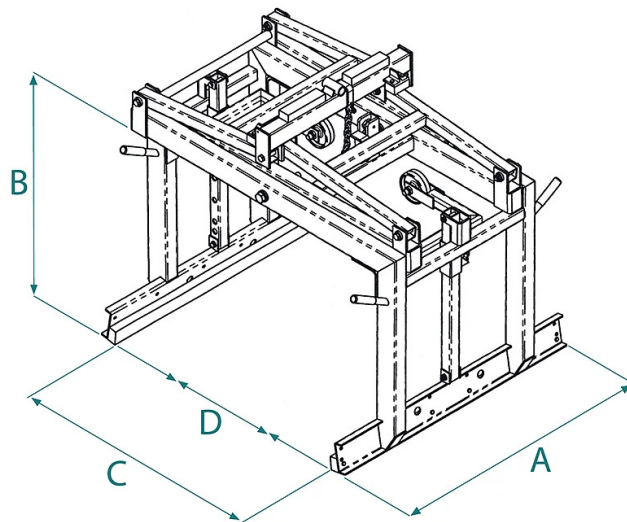


## DÉTAILS DU PRODUIT - PINCE POUR BRIQUES



Code	Capacité (kg)	Poids (kg)	Dimensions (mm)			
			A	B	C	D
PZL	1100	155	1000	450	1000	900
PZL-M	1100	200	1000	900	1000	900
PZL-D	1800	225	1200	850	1100	400
PZL-D100	1800	245	1200	1000	1250	600
PZL-F	1100	175	1200	450	1250	1100

## DÉTAILS DU PRODUIT - PINCE POUR BRIQUES

Pinces de levage



### Pince pour briques

#### Assortiment de pinces pour briques

Pince mécanique universelle, idéale pour les chantiers de génie civil et les travaux de pavage. Conçue pour manipuler des paquets de différentes tailles, cette solution permet le transport facile et sécurisé de matériaux de construction palettisés, y compris des pavés autobloquants avec des sangles de retenue verticales pour chaque rangée, des dalles, des bordures, des blocs, et plus encore. Des tampons en caoutchouc durables et remplaçables sont utilisés comme éléments de préhension. Sur demande, des tampons en caoutchouc avec inserts dentelés peuvent être montés pour une meilleure prise, et l'utilisation d'un filet de sécurité pour les mouvements à une certaine hauteur est recommandée. Le système d'acquisition et de libération entièrement automatique représente une solution innovante conçue pour simplifier et optimiser les opérations de levage. Grâce à cette technologie avancée, l'équipement est capable de saisir la charge et de la libérer ensuite sans nécessiter d'intervention manuelle. Cela permet non seulement d'augmenter l'efficacité opérationnelle et la vitesse, mais aussi d'améliorer la sécurité sur le lieu de travail en réduisant l'implication directe de l'opérateur dans le levage et le déplacement des charges. Sa polyvalence et sa robustesse en font un outil efficace pour répondre à une variété d'applications sur le chantier, assurant un fonctionnement efficace et sûr. Toutes nos pinces sont construites et testées conformément aux normes UNI EN 13155, UNI EN ISO 12100, UNI EN 13854, ISO 8686, UNI EN 10204, et sont fournies avec une étiquette métallique, un certificat de conformité et un manuel d'utilisation. De plus, tous nos produits sont couverts par une garantie d'un an conformément à la directive européenne.

#### Secteurs d'application

 Construction  Levage