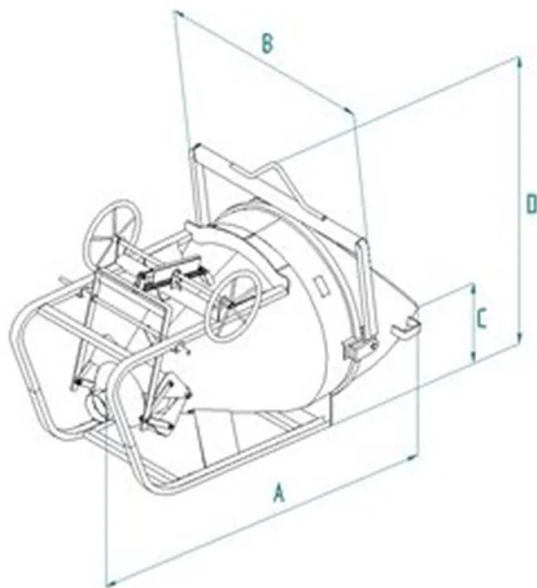


DÉTAILS DU PRODUIT - BENNE À BÉTON CONIQUE COUCHÉE À VIDAGE CENTRALE AVEC VOLANT



Code	Capacité (kg)	Capacité (L)	Poids (kg)	Dimensions (mm)			
				A	B	C	D
BCF-30V	780	300	270	1965	1270	627	1495
BCF-50V	1300	500	280	2098	1270	643	1512
BCF-75V	1950	750	350	2386	1530	763	1780
BCF-99V	2600	1000	375	2570	1530	786	1800
BCF-150V	3900	1500	715	2781	1885	975	2033
BCF-200V	5200	2000	745	3031	1885	975	2033

DÉTAILS DU PRODUIT - BENNE À BÉTON CONIQUE COUCHÉE À VIDAGE CENTRALE AVEC VOLANT

Bennes à béton



Benne à béton conique couchée à vidage centrale avec volant

Benne à béton conique couchée avec déchargement central et ouverture à volant

Nous sommes heureux de vous présenter le modèle BCF-V, une benne conique couchée conçue pour offrir des performances fiables et polyvalentes sur votre chantier. Équipée d'une ouverture bivalve actionnée par deux volants, cette benne offre un design robuste et durable. La présence d'un ressort permet la fermeture automatique de la décharge, tandis qu'une corde permet d'ouvrir la benne même en hauteur. Grâce à sa configuration qui permet un chargement horizontal au sol, la benne reste très basse au bord, facilitant le remplissage avec la bétonnière et rendant le processus plus fluide et plus efficace dans vos travaux de construction. Le modèle BCF-V est disponible en plusieurs tailles et capacités et peut être personnalisé avec une ouverture par levier et l'ajout d'un tuyau en caoutchouc pour répondre à vos besoins spécifiques. Toutes nos bennes sont construites et testées conformément aux normes strictes UNI EN ISO 12100, UNI EN 13854, ISO 8686, UNI EN 10027 et UNI EN 10204. Chaque produit est accompagné d'une étiquette métallique, d'un certificat de conformité et d'un manuel d'utilisation et de maintenance pour garantir une utilisation correcte dans le temps. De plus, tous nos produits sont couverts par une garantie d'un an, conformément à la Directive Européenne.

Secteurs d'application

 Construction