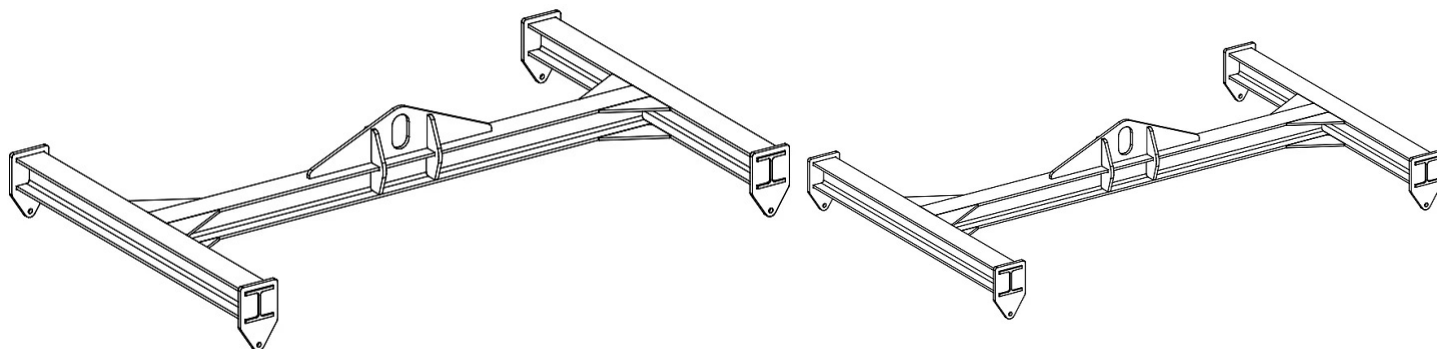


DÉTAILS DU PRODUIT - PALONNIER DE LEVAGE EN H FIXE



Code

BIL-*/*_*H

DÉTAILS DU PRODUIT - PALONNIER DE LEVAGE EN H FIXE

Palonniers de levage



Palonnier de levage en H fixe

Palonnier en H avec poutre principale et deux poutres d'extrémité fixes

Palonniers en forme de H, composés d'une poutre principale et de deux poutres d'extrémité soudées à la poutre principale. Les deux poutres d'extrémité avec des attaches inférieures fixes peuvent être soudées soit sous la poutre principale, soit sur le dessus pour réduire la hauteur totale. Pour relier le palonnier au dispositif de levage, il y a un point d'attache central constitué d'une boucle de suspension, dimensionnée de manière appropriée en fonction de la capacité. Sur demande, il est possible de personnaliser davantage la solution en intégrant deux ou quatre points d'attache supérieurs pour un meilleur équilibrage de la charge. Cette solution permet de lever des charges avec des points d'attache fixes (comme des skids, des conteneurs ou des plateformes) de sorte que les chaînes d'attache restent verticales, garantissant ainsi stabilité et sécurité pendant le levage. Le balancier peut être personnalisé avec plusieurs attaches inférieures à la fois sur la poutre principale et sur les poutres d'extrémité, offrant ainsi une plus grande flexibilité d'utilisation. Tout le matériel est certifié CE et est livré complet avec un manuel d'utilisation et d'entretien. Sur demande, nous pouvons fournir un rapport de calcul signé par un technicien qualifié.

Secteurs d'application

 Levage