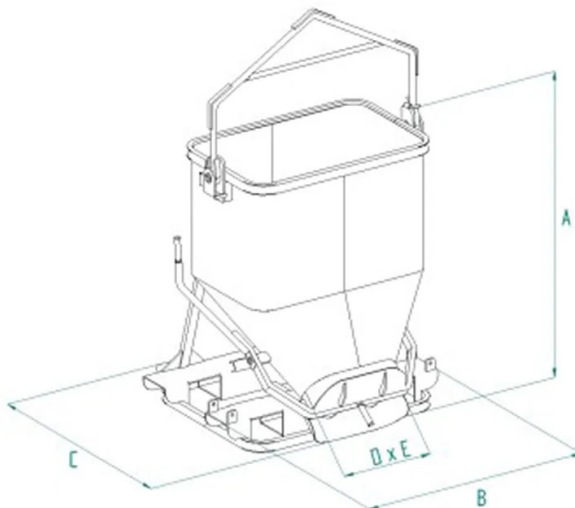


DÉTAILS DU PRODUIT - BENNE À BÉTON À OUVERTURE HYDRAULIQUE



Code	Capacité (kg)	Capacité (L)	Poids (kg)	Dimensions (mm)			
				A	B	C	D
BOT-60I	1560	600	245	1390	1439	924	498×285
BOT-99I	2600	1000	420	1552	1234	1287	700×285

DÉTAILS DU PRODUIT - BENNE À BÉTON À OUVERTURE HYDRAULIQUE

Bennes à béton




Benne à béton à ouverture hydraulique

Benne à béton avec base fourchable et ouverture hydraulique

Nous vous présentons le modèle BOT-I, notre benne à béton innovante conçue pour offrir des performances exceptionnelles tout en garantissant une sécurité maximale et une fiabilité sur votre chantier. Ce modèle est équipé d'un déchargement latéral contrôlé par une fermeture hydraulique à guillotine et de flexibles hydrauliques en caoutchouc avec raccords rapides, facilitant une intégration transparente avec des télescopiques ou des chariots élévateurs. L'ouverture hydraulique permet aux opérateurs d'ouvrir et de fermer la vanne du seau et d'ajuster le déchargement directement depuis la machine à l'aide de leviers dédiés. Cela garantit un coulage de béton contrôlé et fiable, offrant ainsi une plus grande flexibilité opérationnelle. La base enforcable sur trois côtés permet un levage rapide et sécurisé via un chariot élévateur ou un télescopique et comprend un mécanisme de verrouillage spécial pour éviter tout glissement des fourches, contribuant ainsi à un environnement de travail sûr et sécurisé. De plus, la benne est équipée d'anse pour une manipulation par grue. L'attention portée aux détails et la construction de haute qualité font du modèle BOT-I un choix fiable pour ceux qui recherchent des performances optimales et une sécurité maximale sur le chantier. Avec des tailles et des capacités personnalisables pour répondre aux exigences spécifiques de votre projet, cette benne à béton se distingue par sa polyvalence, sa robustesse et sa sécurité opérationnelle. Toutes nos bennes sont construites et testées selon des normes de sécurité rigoureuses, notamment UNI EN ISO 12100, UNI EN 13854, ISO 8686, UNI EN 10027 et UNI EN 10204. Chaque produit est accompagné d'une étiquette métallique, d'un certificat de conformité et d'un manuel d'utilisation et d'entretien, garantissant ainsi la plus haute qualité et sécurité. De plus, notre engagement envers la qualité se reflète dans une garantie d'un an, conforme à la directive européenne.

Secteurs d'application

 Construction