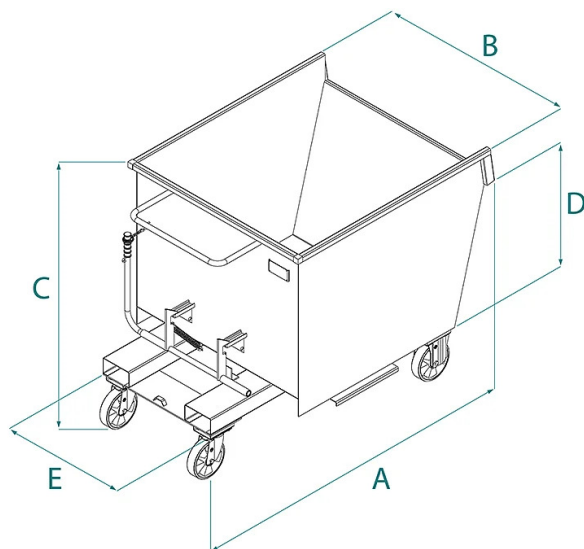


DÉTAILS DU PRODUIT - BENNE BASCULANTE POUR CHARIOT ÉLÉVATEUR



Code	Capacité (kg)	Capacité (L)	Poids (kg)	Dimensions (mm)				
				A	B	C	D	E
BB-30	600	300	80	1345	860	982	555	585
BB-40	600	400	90	1348	860	990	749	580
BB-50	1000	500	100	1480	980	925	835	660
BB-80	1350	800	155	1515	1110	1075	975	700
BB-99	1500	1000	190	1640	1110	1195	1045	700
BB-135	1500	1350	195	1610	1345	1195	1045	800
BB-160	1500	1600	215	1610	1600	1195	1045	800
BB-200	1500	2000	255	1620	2100	1195	1148	800

DÉTAILS DU PRODUIT - BENNE BASCULANTE POUR CHARIOT ÉLÉVATEUR

Levage industriel




Benne basculante pour chariot élévateur

Benne basculante avec roues pour chariot élévateur

Le modèle BB représente la solution optimale pour la collecte, le transport et le déchargement faciles et sûrs de déchets industriels, de copeaux, de déchets et de ferraille à proximité des zones de travail. La benne est équipée d'un mécanisme anti-basculement et de glissement avec une chaîne de sécurité, d'un système de montage de fourche rapide et sécurisé, et d'un mécanisme de déchargement automatique actionnable directement par l'opérateur assis sur le chariot élévateur. Les roues en polyuréthane à haute capacité de charge permettent aux contenants d'être déplacés manuellement sur des surfaces planes en silence. Sur demande, les bennes peuvent être équipés d'un réservoir de décantation étanche et d'un bouchon de vidange pour les liquides. Toutes nos bennes sont construites et testées conformément aux normes UNI EN ISO 12100, UNI EN 13854, ISO 8686, UNI EN 10027 et UNI EN 10204, et sont fournis avec l'étiquette métallique appropriée, un certificat de conformité et un manuel d'utilisation et de maintenance. En plus de cela, tous nos produits sont couverts par une garantie d'un an conformément à la directive européenne.

Secteurs d'application

 Industrie