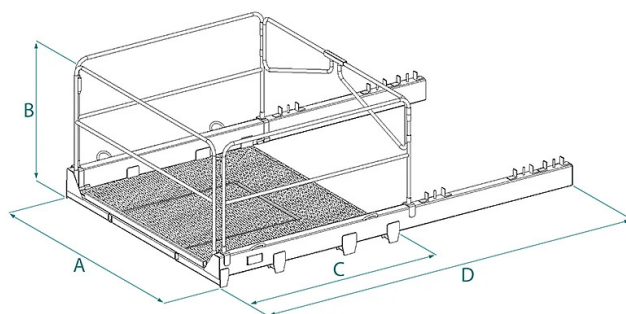


DÉTAILS DU PRODUIT - PLATE-FORME GALVANISÉE DE DÉCHARGE POUR FAÇADE



Code	Capacité (kg)	Poids (kg)	Dimensions (mm)			
			A	B	C	D
PIA-15ZN	1500	235	1910	960	1650	3002
PIA-20ZN	2000	250	1960	1070	1500	3010

DÉTAILS DU PRODUIT - PLATE-FORME GALVANISÉE DE DÉCHARGE POUR FAÇADE

Articles de construction




Plate-forme galvanisée de décharge pour façade

Plateforme de chargement pour la manutention de matériel avec grue

Les plates-formes de chargement représentent une solution essentielle pour faciliter le transport de matériaux et d'équipements vers et depuis des bâtiments et des structures. Ces structures modulaires offrent de nombreux avantages, rendant les opérations de chargement et de déchargement plus efficaces. Elles permettent le transit sécurisé de marchandises et d'équipements dans des environnements tels que les chantiers de construction, les entrepôts, les bâtiments en construction ou les installations industrielles. Les plates-formes sont conçues pour garantir une sécurité maximale lors des opérations de chargement et de déchargement, avec une structure solide et stable qui réduit le risque d'accidents. Elles sont équipées de surfaces antidérapantes pour assurer une traction sûre, réduisant ainsi davantage le potentiel d'accidents. Les plates-formes peuvent être rapidement installées et retirées, permettant une plus grande flexibilité dans l'utilisation de l'espace et minimisant tout inconvénient lié aux travaux de construction ou aux transferts de matériaux. La plate-forme de chargement pour grue est également disponible en version galvanisée.

Secteurs d'application

 Construction