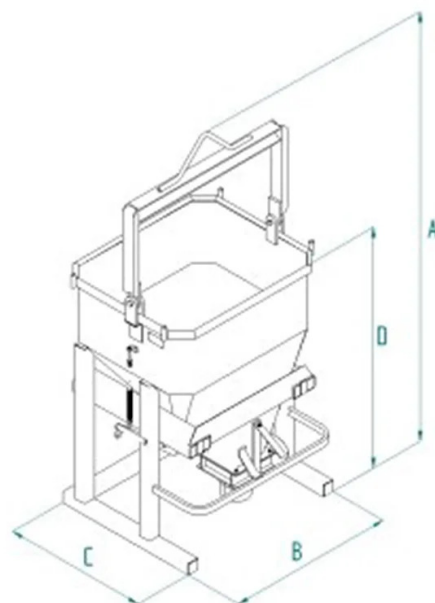


DÉTAILS DU PRODUIT - BENNE À BÉTON DROITE À VIDANGE DÉPORTÉ AVEC TUYAU AVEC FOURREAUX



Code	Capacité (kg)	Capacité (L)	Poids (kg)	Dimensions (mm)			
				A	B	C	D
BCE-50L	1300	500	270	2330	1155	1006	1480
BCE-99L	2600	1000	390	2850	1300	1126	1780
BCE-150L	3900	1500	555	2950	1495	1503	1900
BCE-200L	5200	2000	585	3338	1495	1503	2022

DÉTAILS DU PRODUIT - BENNE À BÉTON DROITE À VIDANGE DÉPORTÉ AVEC TUYAU AVEC FOURREAUX

Bennes à béton




Benne à béton droite à vidange déporté avec tuyau avec fourreaux

Benne à béton droite avec tuyau caoutchouc et déchargement décentré

Nous sommes fiers de vous présenter le modèle BCE-L, une benne à béton caractérisée par un déchargement décentré avec un tuyau en caoutchouc et une ouverture par levier. Conçue pour assurer une excellente précision dans la distribution de béton, cette benne offre des performances supérieures dans vos projets de coulage. Le tuyau en caoutchouc standard de 2 mètres de longueur et d'un diamètre de 200 mm assure un écoulement contrôlé du béton. L'ouverture à levier permet un contrôle facile du dosage, tandis que la corde permet de gérer et d'ajuster l'ouverture de la valve de la benne même en hauteur. Ce modèle de benne peut être soulevé de deux manières : en utilisant une grue avec le palonnier, ou il peut être soulevé avec un manipulateur télescopique ou un chariot élévateur, en utilisant les fourches soudées à mi-corps de la benne. Le modèle BCE-L est disponible en différentes tailles et capacités, offrant une large gamme d'options pour répondre aux besoins spécifiques de votre chantier. La table des spécifications fournit des détails sur les dimensions disponibles, et nous sommes prêts à envisager des modifications personnalisées pour répondre au mieux à vos exigences spécifiques. Toutes nos bennes sont construites et testées selon des normes rigoureuses de qualité et de sécurité, garantissant la conformité aux réglementations UNI EN ISO 12100, UNI EN 349, UNI ISO 8686, UNI EN 10027 et UNI EN 10204. Chaque unité est accompagnée d'une étiquette métallique, d'un certificat de conformité et d'un manuel d'utilisation. Tous nos produits sont couverts par une garantie d'un an conformément à la Directive européenne.

Secteurs d'application

 Construction