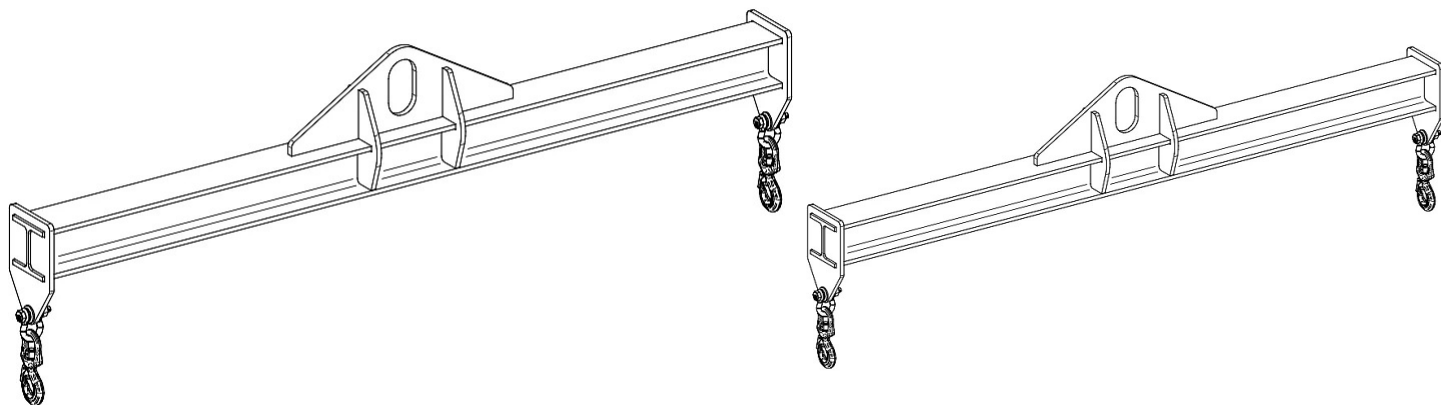


## DÉTAILS DU PRODUIT - PALONNIER DE LEVAGE FIXE



Code

BIL-\*/\*

## DÉTAILS DU PRODUIT - PALONNIER DE LEVAGE FIXE

---

Palonniers de levage



### Palonnier de levage fixe

#### Palonnier avec points d'attache inférieurs fixes

Palonnier avec deux points d'attache inférieurs ou plus. La connexion du palonnier au dispositif de levage se fait par l'intermédiaire d'un unique point d'attache central, constitué d'une boucle de suspension spécialement dimensionnée en fonction de la capacité. Sur demande, nous offrons la possibilité de personnaliser la solution avec deux points d'attache supérieurs ou plus, afin d'assurer un meilleur équilibrage de la charge pendant les opérations de levage. Tout le matériel est certifié CE et livré complet avec un manuel d'utilisation et d'entretien. Sur demande, nous pouvons fournir un rapport de calcul signé par un technicien qualifié.

#### Secteurs d'application

 Levage