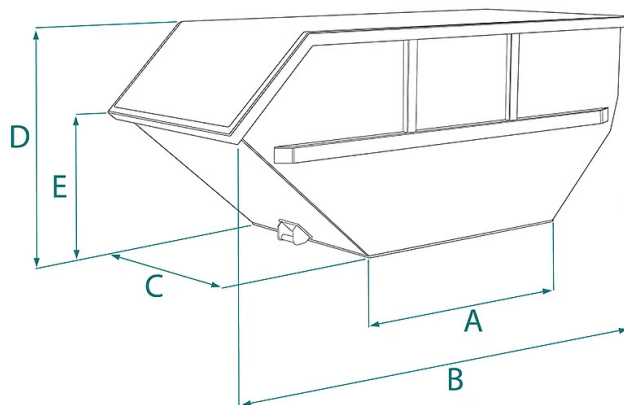


## DÉTAILS DU PRODUIT - MULTIBENNE



| Code   | Capacité (L) | Poids (kg) | Dimensions (mm) |      |      |      |      |
|--------|--------------|------------|-----------------|------|------|------|------|
|        |              |            | A               | B    | C    | D    | E    |
| ASM-5  | 5000         | 600        | 2200            | 3120 | 1950 | 1250 | 900  |
| ASM-7  | 7000         | 700        | 2200            | 3620 | 1950 | 1500 | 1000 |
| ASM-10 | 10000        | 900        | 2200            | 3870 | 1950 | 1800 | 1250 |

## DÉTAILS DU PRODUIT - MULTIBENNE

---

Bennes à terre




## Multibenne

### Benne pour la collecte de divers types de déchets et services de recyclage

La benne asymétrique représente un conteneur basculant polyvalent, complètement hermétique et doté d'une structure extrêmement robuste. Sa conception spécifique la rend exceptionnellement adaptée à la collecte de matériaux de démolition, de boues chimiques et de déchets organiques. Grâce à sa remarquable polyvalence, elle est communément appelée la 'navette écologique.' La benne est équipée de quatre points de levage pour être déplacée et soulevée avec des véhicules spécialisés à benne multiple. Toutes les bennes de cette série sont conçues et construites conformément à des normes de qualité rigoureuses, notamment UNI EN ISO 12100, UNI EN 13854, ISO 8686, UNI EN 10027 et UNI EN 10204. Chaque unité est également fournie avec une étiquette métallique, un certificat de conformité et un manuel d'utilisation complet pour une utilisation et un entretien optimaux.

### Secteurs d'application

 Construction